

sur TOITURE ÉTANCHE OU COSTIÈRE EXISTANTE

AIRDÔME®

CE
EN 1873



Remplissages

- PCA 16
- PCA 16+ Lumira*
- PCA 32
- PCA 32+ Lumira*
- Triple dôme PMMA
- Acoustik' Light



Costière

- Costière droite
- Acier galvanisé 12/10°
- Hauteur 360 mm avec un isolant surfacé bitumineux de 30 mm

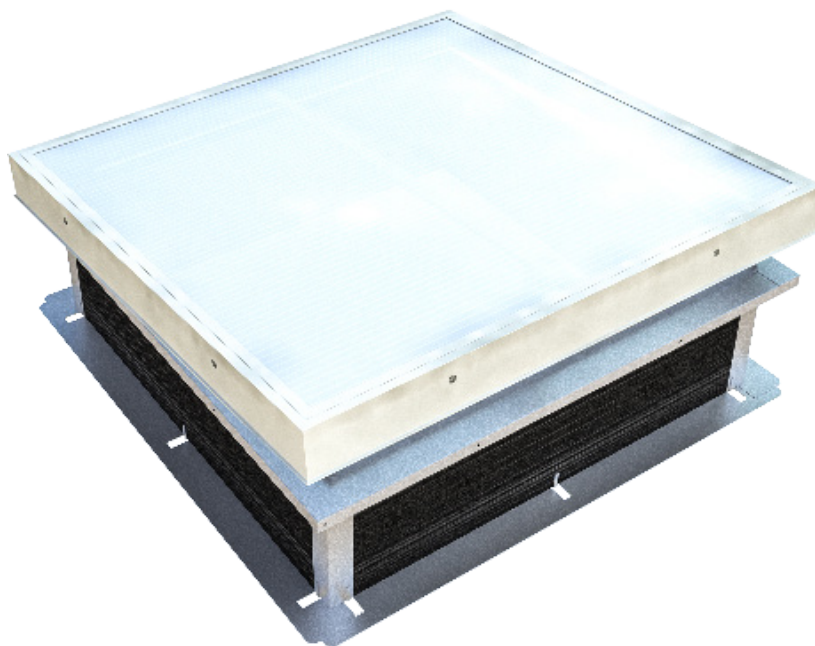


Commande

- Ouverture manuelle : vilebrequin sur une vis sans fin de course de 175 mm
- Ouverture par vérin de course 300 mm se raccordant au réseau électrique (220 volts)

VERSION THERMIK'

L' AIRDÔME® est un lanterneau ponctuel pour couverture étanchéité utilisé en toiture terrasse, pour tous types de bâtiments (ERP, ERT, bâtiments industriels).



Existe aussi en gamme :



OPTIONS



Remplissages

- PCA 16 IR opale
- PCA 16 gris
- PCA 16 transparent
- Capot aluminium isolé



Costière

- Hauteur de costière 410 mm et plus
- Laquage intérieur (teintes RAL standard)
- Tôle colaminée en partie haute pour étanchéité PVC
- Tôle galvanisée en partie haute pour étanchéité PVC
- Isolant nu pour étanchéité PVC



Autres

- Grille ronde 6 mm ou tube carré 16 x 16 mm 1200 joules galvanisée ou laquée en RAL standard
- Grille anti-sciage (ensemble tube 16 x 16 + R10) retardatrice d'effraction galvanisée ou laquée en RAL standard
- Store plissé pour pose à l'horizontal dans l'appareil pour les dimensions 100 x 100 cm et 120 x 120 (autres dimensions : nous consulter) avec hauteur de costière de 500 mm mini
- Ouverture pneumatique par vérin de course 300 mm ou 600 mm



Commandes

- Vilebrequin (longueurs 1.5 m, 2 m, 2.5 m, 3.5 m)
- Interrupteur (ref : XE2102) : 3 positions dont 2 momentanées 250 volts - 10A maximum

Réhausse coiffante

Détails page 6

Existe en version



Dimensions géométriques

Dimensions de trémie A x B (cm)	Dimensions hors-tout talon C x D (cm)	Hauteur H* (cm)		Surface d'éclairement (m ²)	Poids de l'appareil (kg)	
		PCA	DD		Man.	Élec.
50 x 50	68 x 68	36	48	0.25	27	29
85 x 85	103 x 103	37	55	0.73	48	50
100 x 100	118 x 118	37	56	1.00	58	60
120 x 120	138 x 138	37	59	1.44	72	74
140 x 140	158 x 158	37	62	1.96	88	90
150 x 150	168 x 168	37	64	2.25	96	98
160 x 160	178 x 178	37	65	2.56	104	106
180 x 180	198 x 198	39	68	3.24	121	123
195 x 200	213 x 218	39	73	3.90	140	142
70 x 100	88 x 118	36	51	0.70	48	50
100 x 140	118 x 158	37	56	1.40	72	74
100 x 150	118 x 168	37	56	1.50	75	77
100 x 200	118 x 218	39	56	2.00	93	95
140 x 200	158 x 218	39	62	2.80	112	114

Autres dimensions : nous consulter.

*Pour une hauteur de costière 360 mm

Performances du remplissage

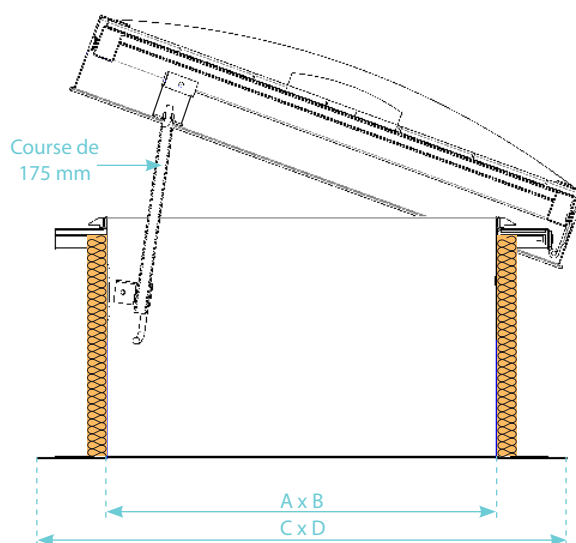
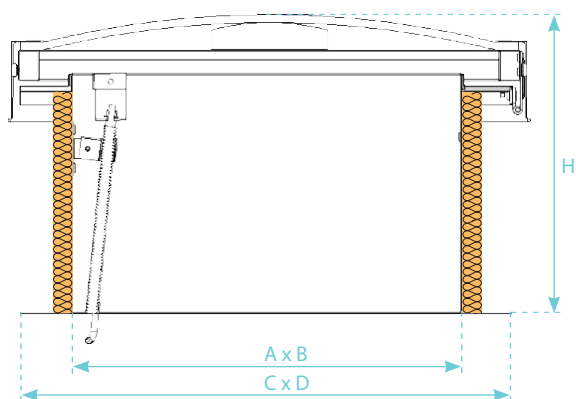
Autres remplissages : voir fiche technique «Remplissages».

	Type de remplissages	Coefficient de transmission thermique Ug (W/m ² .K)	TL D65 ⁽²⁾	FS ou g ⁽²⁾	Réaction au feu	R _w (dB) ⁽³⁾
		U _{hor} ⁽¹⁾				
PCA	PCA 16, 4 parois, opale	1.9	45 %	46 %	B-s1-d0	R _w =21 dB
	PCA 16 avec Aérogel Lumira™ transparent	1.5	67 %	67 %	B-s1-d0	R _w =21 dB
	PCA 20, multi-parois, opale	1.6	54 %	47 %	B-s2-d0	R _w =21 dB
	PCA 32, multi-parois, transparent	1.3	33 %	49 %	B-s2-d0	ND
	PCA 32 avec Aérogel Lumira™ à 50 % transparent	0.97	43 %	45 %	ND	ND
Capot	Capot aluminium 40 mm	0.85	0 %	ND	ND	ND
Dôme	Triple dôme PMMA opale Dôme supérieur opale + dôme inférieur transparent	2.76	ND	ND	ND	ND
Acoustik' Light	Acoustik' Light PCA 10 transparent & PCP 6 transparent	2.1	ND	ND	ND	ND

Schémas techniques

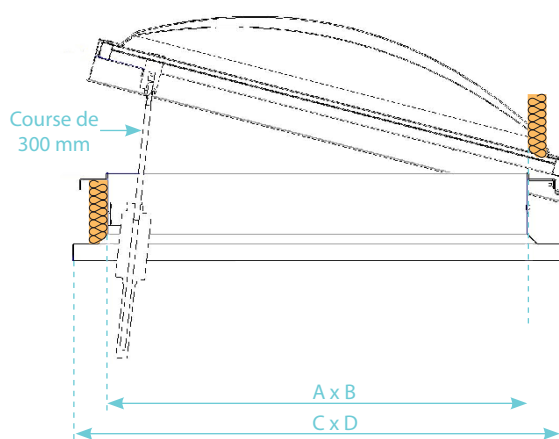
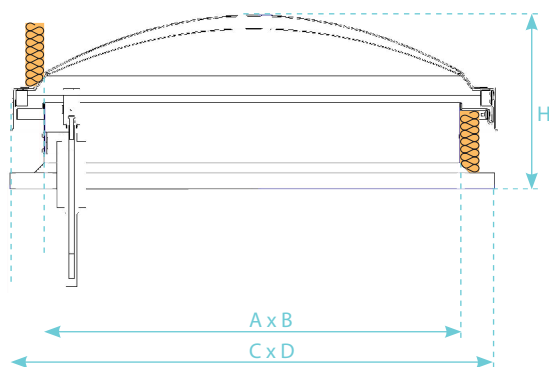
Gamme THERMIK'

AIRDÔME PCA - Manuel



Réhausse coiffante gamme ORIGIN'

AIRDÔME triple dôme - Électrique



CONFORMITÉ & MISE EN ŒUVRE

Conforme à la norme européenne NF EN 1873.

La fixation et l'étanchéité doivent être conformes aux prescriptions définies dans les DTU de la série 40 et 43 en vigueur.

Hauteur d'isolation maximum : la hauteur du relevé d'étanchéité à respecter selon les DTU est de 150 mm minimum.

Le complexe d'étanchéité (le support, le pare-vapeur, l'isolant et l'étanchéité bicouche) ne peut être supérieur à 140 mm pour une hauteur de costière intérieure de 310 mm, ou supérieur de 240 mm pour une hauteur de costière intérieure de 410 mm.

Pente maximale autorisée : 25° soit 46% (voir notice de pose).

DoP disponible sur le site www.skydome.eu

Dénomination commerciale

Dénomination commerciale	Remplissages	Isolation costière
AIRDÔME	THERMIK' 16	PCA 16 mm (PCA opale)
	THERMIK' 16+	PCA 16 mm avec LUMIRA (PCA transparent)
	THERMIK' 20	PCA 20 mm (PCA opale)
	THERMIK' 32	PCA 32 mm (PCA transparent)
	THERMIK' 32+	PCA 16 mm + PCA 16 mm avec LUMIRA (PCA transparent)
	THERMIK' 3xD	Triple dôme Dôme supérieur opal + dôme inférieur transparent + dôme inférieur transparent
	THERMIK' 40 OPAQUE	Capot aluminium 40 mm
	THERMIK' ACOUSTIK' LIGHT	PCA 10 mm + PC plein 6 mm

Hauteur costière 360 mm
Isolation :
• sur la hauteur de la costière
• sur le retour supérieur de la costière

Perméabilité à l'air et surface de lumière*

Dimensions de trémie A x B (cm)	Débit d'air (m ³ /h) - Classe AP06 ⁽¹⁾		SLE ² (m ²)	
	Sous 4 Pa	Sous 50 Pa	Costière 360 mm	Costière 410 mm
50 x 50	0,06	0,38	0.07	0.07
85 x 85	0,10	0,65	0.25	0.24
100 x 100	0,12	0,76	0.36	0.35
120 x 120	0,14	0,92	0.54	0.52
140 x 140	0,17	1,07	0.75	0.73
150 x 150	0,18	1,15	0.86	0.85
160 x 160	0,19	1,22	0.99	0.98
180 x 180	0,22	1,38	1.27	1.25
195 x 195	0,24	1,51	1.54	1.52
70 x 100	0,10	0,65	0.24	0.23
100 140	0,14	0,92	0.52	0.51
100 x 150	0,15	0,96	0.56	0.55
100 x 200	0,18	1,15	0.76	0.74
140 x 200	0,20	1,30	1.09	1.07

⁽¹⁾ Essais de perméabilité à l'air réalisés au CSTC suivant les protocoles NF EN 1873 (en référence aux normes NF EN 12152 et NF EN 12153).

² SLE calculée avec costière laquée blanc et PCA 16.

*Performances maxi possibles (nous consulter)

Performances acoustiques de l'appareil

	PCA 16	PCA 16+	PCA 20	PCA 32	PCA 32 & dôme	PCA 32 +	PCA 32+ & dôme	Capot alu 40 opaque	Triple dôme	Acoustik' Light
Affaiblissement acoustique (C _r ;C _{r,r}) (dB)	17(-2;2)	19(0;-1)	ND	20(-2;-1)	25(-1;-3)	21(0;0)	26(-1;-3)	23(-1;-3)	20(0;-2)	25(-1;-1)
Niveau d'intensité généré par la pluie Lia (dB)	77	74	ND	75	63	72	61	63	63	66

R_w = indice d'affaiblissement acoustique mesuré en laboratoire selon EN410 (bruit aérien)

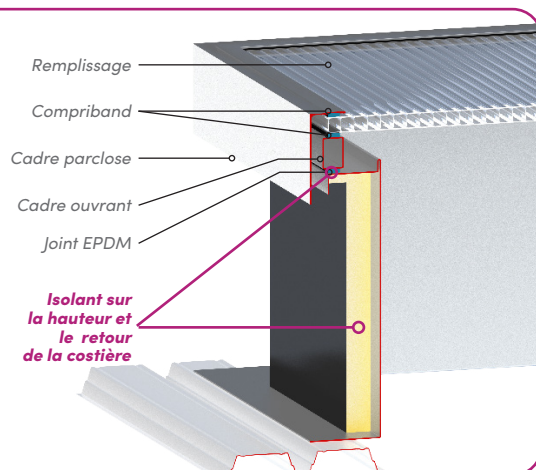
R_A = R_w + C = indice d'affaiblissement «bruit rose»

R_{A,r} = R_w + C_r = indice d'affaiblissement «bruit route»

U_{RC} du remplissage : 1.5 W/m².K*

ISOLATION THERMIQUE AMÉLIORÉE

- ✓ LARGE CHOIX DE REMPLISSAGES
- ✓ U_{RC} = 1.5 W/m².K*
- ✓ CONFORME AUX DTU en vigueur



Performances thermiques U_{RC} (W/m².K) ET A_{RC} (m²)

AIRDÔME®																				
Dimensions (cm)	Hauteur de costière 360 mm									Hauteur de costière 410 mm										
	U _{RC}									A _{RC}	U _{RC}									
	Acous-tik' Light	PCA 16	PCA 16+	PCA 20	PCA 32**	PCA 32+	Capot alu 40 opaque	Triple dôme	Acous-tik' Light		PCA 16	PCA 16+	PCA 20	PCA 32**	PCA 32+	Capot alu 40 opaque	Triple dôme	A _{RC}		
50 x 50	2,3	2,1	2	2	1,9	1,8	1,7	2,7	1,5	2,2	2,1	2	2	1,9	1,7	1,6	2,7	1,6		
85 x 85	2,3	2,1	2	1,9	1,8	1,7	1,6	2,8	2,5	2,2	2,1	2	1,9	1,9	1,6	1,5	2,7	2,7		
70 x 100	2,3	2,1	2	1,9	1,8	1,7	1,6	2,8	3,1	2,2	2,1	2	1,9	1,9	1,6	1,5	2,7	3,3		
100 x 100	2,3	2,1	2	1,9	1,8	1,7	1,5	2,8	3,8	2,1	2,1	1,9	1,9	1,8	1,6	1,5	2,7	4,1		
120 x 120	2,3	2,1	2	1,9	1,8	1,6	1,5	2,8	4,7	2,1	2	1,9	1,9	1,8	1,5	1,5	2,7	5,0		
140 x 140	2,3	2,1	2	1,9	1,7	1,6	1,4	2,8	5,2	2,1	2	1,9	1,9	1,8	1,5	1,4	2,7	5,5		
150 x 150	2,3	2,1	2	1,8	1,7	1,6	1,4	2,8	5,6	2,1	2	1,9	1,9	1,8	1,5	1,4	2,7	6,0		
160 x 160	2,3	2,1	2	1,8	1,7	1,6	1,4	2,8	6,6	2,1	2	1,9	1,8	1,7	1,5	1,4	2,7	7,0		
180 x 180	2,3	2	2	1,8	1,7	1,5	1,4	2,8	7,6	2,1	2	1,8	1,8	1,7	1,4	1,4	2,7	8,0		
195 x 200	2,3	2	2	1,8	1,7	1,5	1,3	2,8	2,5	2	2	1,8	1,8	1,7	1,4	1,4	2,7	2,7		
100 x 140	2,3	2	2	1,9	1,8	1,6	1,5	2,8	3,8	2,1	2,1	1,9	1,9	1,8	1,5	1,5	2,7	4,0		
100 x 150	2,3	2	2	1,9	1,8	1,6	1,4	2,8	4,0	2,1	2	1,9	1,9	1,8	1,5	1,5	2,7	4,2		
100 x 200	2,3	2,1	2	1,9	1,7	1,6	1,4	2,8	4,9	2,1	2	1,9	1,9	1,8	1,5	1,4	2,7	5,2		
140 x 200	2,3	2	2	1,8	1,7	1,5	1,4	2,8	6,0	2,1	2	1,9	1,8	1,7	1,5	1,4	2,7	6,4		

*Pour un appareil 180 x 180 cm, hauteur costière 360 mm, remplissage PCA 32+.
 **L'ajout d'un dôme n'a pas d'incidence sur la conductivité thermique de l'appareil Urc.

POUR LA RÉNOVATION ET LA MISE EN CONFORMITÉ

La RÉHAUSSE COIFFANTE AIRDÔME® permet de s'adapter sur tout type de costière pour mettre en conformité les appareils ou changer la fonction d'origine **tout en conservant la costière existante.**



Remplissages

GAMME THERMIK' :

- PCA 16
- PCA 16+
- PCA 32
- PCA 32+
- Triple dôme PMMA
- Acoustik'Light



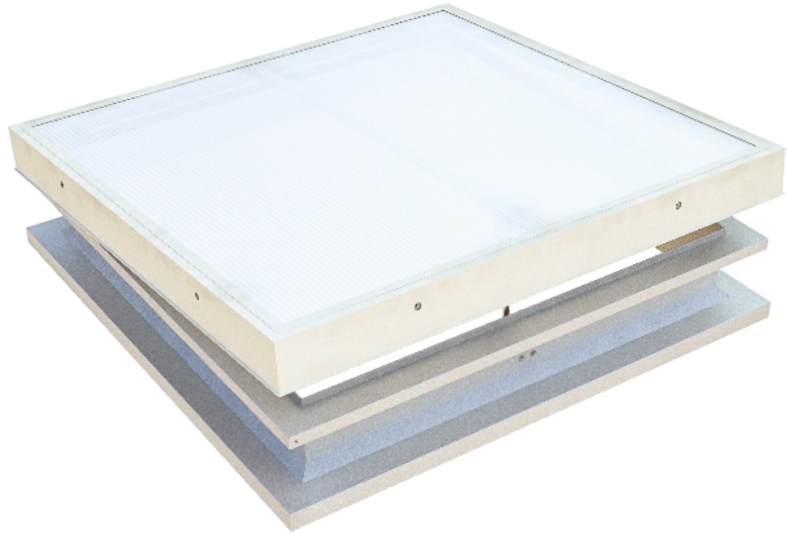
Costière

- Costière isolée avec tôle de protection en acier galvanisé, talon de 84 mm et retombée de 40 mm
- Acier galvanisé 12/10°
- Hauteur 170 mm



Commande

- Ouverture manuelle : vilebrequin sur une vis sans fin de course de 175 mm
- Ouverture par vérin de course 300 mm se raccordant au réseau électrique (220 volts)



Dimensions géométriques

Dimensions de trémie A x B (cm)	Dimensions hors-tout talon C x D (cm)	Hauteur H*(cm)		Surface d'éclairément (m ²)	Poids de l'appareil (kg)	
		PCA	3xD		Man.	Élec.
50 x 50	67 x 67	22	34	0.25	22	24
85 x 85	102 x 102	23	41	0.73	39	41
100 x 100	117 x 117	23	42	1.00	48	50
120 x 120	137 x 137	23	45	1.44	60	62
140 x 140	157 x 157	23	48	1.96	73	75
150 x 150	167 x 167	23	50	2.25	80	82
160 x 160	177 x 177	23	51	2.56	87	89
180 x 180	197 x 197	25	54	3.24	102	104
195 x 200	212 x 217	25	59	3.90	119	121
70 x 100	87 x 117	22	37	0.70	39	41
100 x 140	117 x 157	23	42	1.40	59	61
100 x 150	117 x 167	23	42	1.50	62	64
100 x 200	117 x 217	25	42	2.00	77	79
140 x 200	157 x 217	25	48	2.80	94	96

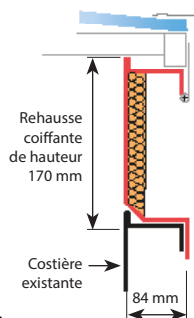
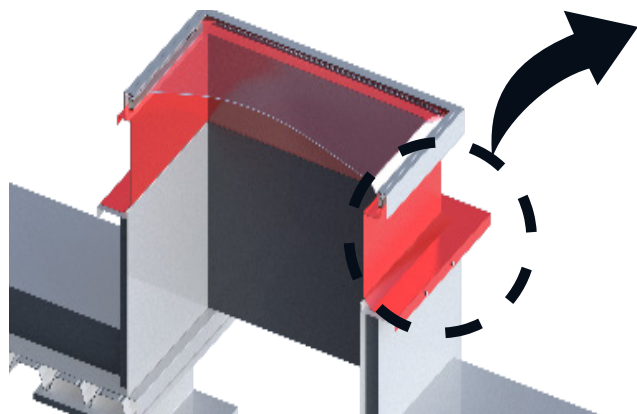
Autres dimensions : nous consulter.
*Pour une hauteur de costière 310 mm

Performances thermiques U_{RC} (W/m².K) ET A_{RC} (m²)

RÉHAUSSE COIFFANTE AIRDÔME®								
Dimensions (cm)	THERMIK							A_{RC}
	U_{RC}							
	Acoustik' Light	PCA 16	PCA 16+	PCA 20	PCA 32*	PCA 32+	Capot alu 40 opaque	
50 x 50	3,6	3,4	3,3	3,1	2,9	2,8	2,7	1,1
85 x 85	3,3	3,1	2,9	2,8	2,5	2,5	2,4	1,8
70 x 100	3,3	3,1	3	2,8	2,5	2,5	2,4	2,3
100 x 100	3,2	3	2,8	2,7	2,4	2,3	2,3	2,9
120 x 120	3,1	2,9	2,7	2,6	2,3	2,3	2,1	3,6
140 x 140	3	2,9	2,6	2,5	2,2	2,2	2	4,0
150 x 150	3	2,8	2,6	2,5	2,2	2,1	2	4,4
160 x 160	2,9	2,8	2,5	2,4	2,2	2	1,9	5,2
180 x 180	2,9	2,7	2,4	2,4	2,1	2	1,9	6,1
195 x 200	2,8	2,7	2,4	2,3	2	1,9	1,8	1,8
100 x 140	3,1	3	2,7	2,6	2,3	2,2	2,2	2,9
100 x 150	3,1	2,9	2,7	2,6	2,3	2,2	2,1	3,0
100 x 200	3	2,9	2,6	2,5	2,3	2,1	2,1	3,7
140 x 200	2,9	2,8	2,5	2,4	2,1	2	1,9	4,7

*L'ajout d'un dôme n'a pas d'incidence sur la conductivité thermique de l'appareil Urc.

Schéma de mise en oeuvre



Options

Liste des options standard p.1

Costière

- Largeur du talon sur demande pour l'adaptation sur le support existant
- Hauteur de costière sur demande

Wittenheim en ALSACE



SKYDÔME

Entre Deux Villes
02270 Sons-et-Ronchères
T : 03 23 21 79 90
M : info@skydome.eu
www.skydome.eu

Pour l'offre de produits dans d'autres pays, veuillez consulter votre représentant local ou visiter le site www.skydome.eu

SKYDÔME se réserve le droit de modifier les spécifications du produits sans préavis. Les informations et détails techniques contenus dans cette documentation sont donnés de bonne foi et s'appliquent aux utilisations décrites. Les recommandations d'utilisation doivent être vérifiées pour leur adéquation et leur conformité aux exigences réelles, aux spécifications et à toutes les lois et réglementations applicables.

Pour d'autres applications ou conditions d'utilisation, veuillez contacter notre équipe technique dont l'avis doit être sollicité pour les utilisations de nos produits non spécifiquement décrites ici.

Pour vous assurer que vous consultez les informations les plus récentes et les plus précises sur les produits, veuillez visiter ce lien : https://www.skydome.eu/fr/produit/11_airdome.html

sur TOITURE ÉTANCHE OU COSTIÈRE EXISTANTE

AIRDÔME®

CE
EN 1873



Remplissage

- PCA 10 opale
- Double-dôme PMMA



Costière

- Costière droite
- Acier galvanisé 12/10°
- Hauteur 310 mm avec un isolant surfacé bitumineux de 15 mm

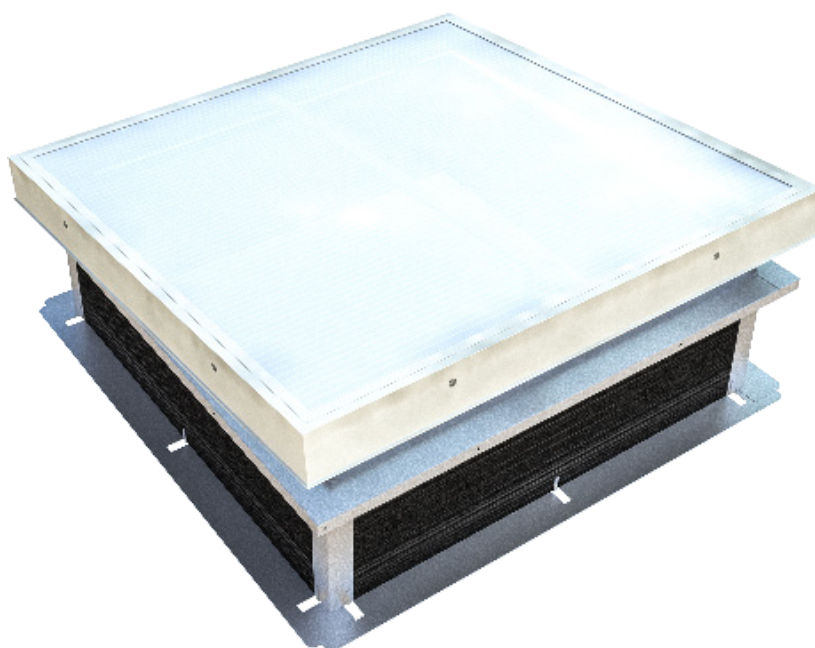


Commande

- Ouverture manuelle : vilebrequin sur une vis sans fin de course de 175 mm
- Ouverture par vérin de course 300 mm se raccordant au réseau électrique (220 volts)

VERSION

L' AIRDÔME® est un lanterneau ponctuel pour couverture étanchéité utilisé en toiture terrasse, pour tous types de bâtiments (ERP, ERT, bâtiments industriels).



Existe aussi en gamme :



OPTIONS



Remplissages

- PCA 10 transparent
- Capot aluminium isolé
- Double-dôme PC plein



Costière

- Hauteur de costière 360 mm, 410 mm et plus
- Laquage intérieur (teintes RAL standard)
- Tôle colaminée en partie haute pour étanchéité PVC
- Tôle galvanisée en partie haute pour étanchéité synthétique



Autres

- Grille ronde 6 mm ou tube carré 16 x 16 mm 1200 joules galvanisée ou laquée en RAL standard
- Grille anti-sciage (ensemble tube 16 x 16 + R10) retardatrice d'effraction galvanisée ou laquée en RAL standard
- Store plissé pour pose à l'horizontal dans l'appareil pour les dimensions 100 x 100 cm et 120 x 120 (autres dimensions : nous consulter) avec hauteur de costière de 500 mm mini
- Ouverture pneumatique par vérin de course 300 mm ou 600 mm



Commandes

- Vilebrequin (longueurs 1.5 m, 2 m, 2.5 m, 3.5 m)
- Interrupteur (ref : XE2102) : 3 positions dont 2 momentanées 250 volts - 10A maximum

Réhausse coiffante

Détails page 4

Existe en version



Dimensions géométriques

Dimensions de trémie A x B (cm)	Dimensions hors-tout talon C x D (cm)	Hauteur* (cm)		Surface d'éclairage (m ²)	Poids de l'appareil (kg)	
		PCA	DD		Man.	Élec.
50 x 50	68 x 68	36	48	0.25	27	29
85 x 85	103 x 103	37	55	0.73	48	50
100 x 100	118 x 118	37	56	1.00	58	60
120 x 120	138 x 138	37	59	1.44	72	74
140 x 140	158 x 158	37	62	1.96	88	90
150 x 150	168 x 168	37	64	2.25	96	98
160 x 160	178 x 178	37	65	2.56	104	106
180 x 180	198 x 198	39	68	3.24	121	123
195 x 200	213 x 218	39	73	3.90	140	142
70 x 100	88 x 118	36	51	0.70	48	50
100 x 140	118 x 158	37	56	1.40	72	74
100 x 150	118 x 168	37	56	1.50	75	77
100 x 200	118 x 218	39	56	2.00	93	95
140 x 200	158 x 218	39	62	2.80	112	114

Autres dimensions : nous consulter.
*Pour une hauteur de costière 310 mm

Performances du remplissage

Autres remplissages : voir fiche technique «Remplissages».

Type de remplissages	Coefficient de transmission thermique Ug (W/m ² .K)	TL D65 ⁽²⁾	FS ou g ⁽²⁾	Réaction au feu	R _w (dB) ⁽³⁾	
	U _{hor} ⁽¹⁾					
PCA	PCA 10, 4 parois, opale	2.9	61 %	61 %	B-s1-d0	R _w =19 dB
	PCA 10 avec Aérogel Lumira™ transparent	ND	ND	ND	ND	ND
Capot	Capot aluminium 40 mm	0.85	0 %	ND	ND	ND
Dôme	Double dôme PMMA opale Dôme supérieur opale + dôme inférieur transparent	2.89	84 %	ND	ND	ND
Acoustik' Light	Acoustik' Light PCA 10 transparent & PCP 6 transparent	2.1	ND	ND	ND	ND

⁽¹⁾ Par rapport à l'horizontale, selon le §2.31 des règles Th-Bat.

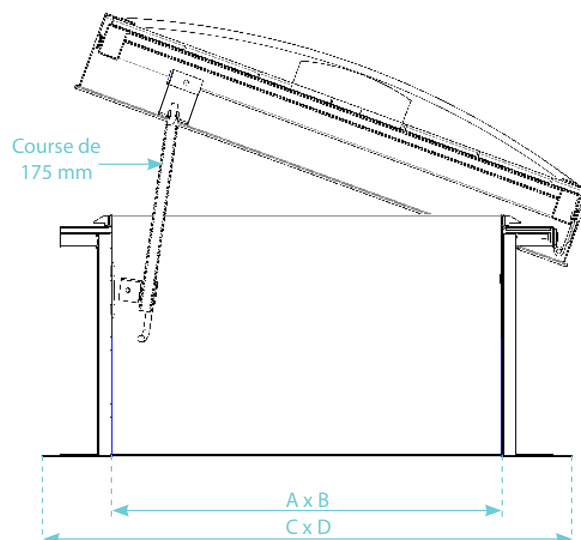
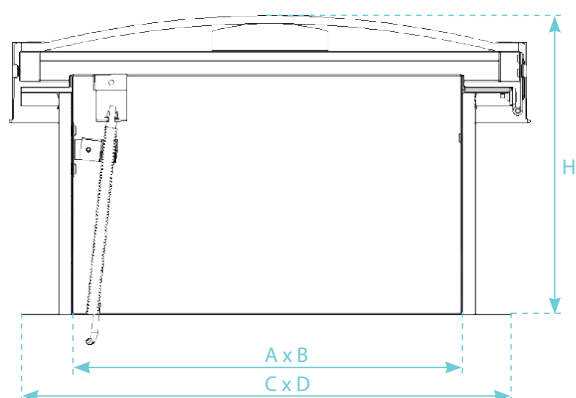
⁽²⁾ Facteur de transmission lumineuse TL D65 et facteur de transmission solaire FS (TST ou g) selon la EN 410.

⁽³⁾ Isolement du remplissage aux bruits aériens R_w, aux bruits roses R_s (voisinage, activités aéroportuaires et industrielles) et aux bruits routiers R_{av}, mesurés en laboratoire selon la NF EN ISO 140.

Schémas techniques

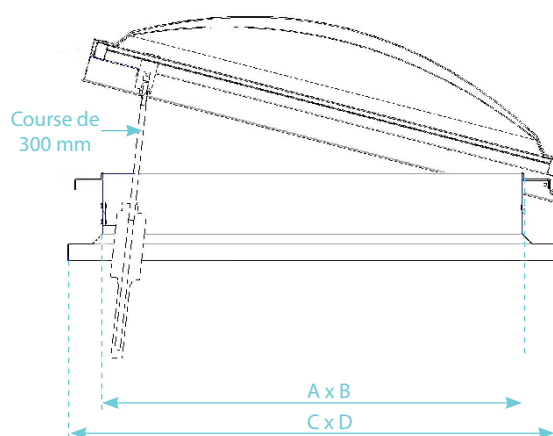
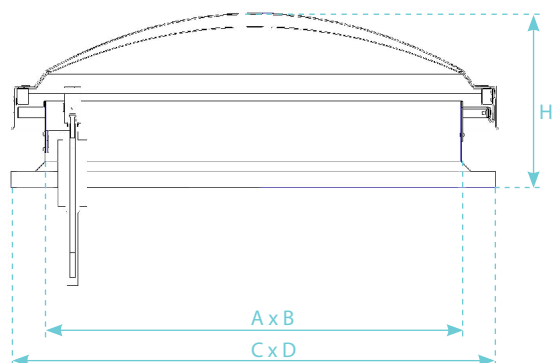
Gamme ORIGIN'

AIRDÔME PCA - Manuel



Réhausse coiffante gamme ORIGIN'

AIRDÔME double dôme - Électrique



CONFORMITÉ & MISE EN ŒUVRE

Conforme à la norme européenne NF EN 1873.

La fixation et l'étanchéité doivent être conformes aux prescriptions définies dans les DTU de la série 40 et 43 en vigueur.

Hauteur d'isolation maximum : la hauteur du relevé d'étanchéité à respecter selon les DTU est de 150 mm minimum.

Le complexe d'étanchéité (le support, le pare-vapeur, l'isolant et l'étanchéité bicouche) ne peut être supérieur à 140 mm pour une hauteur de costière intérieure de 310 mm, ou supérieur de 240 mm pour une hauteur de costière intérieure de 410 mm.

Pente maximale autorisée : 25° soit 46% (voir notice de pose).

DoP disponible sur le site www.skydome.eu

POUR LA RÉNOVATION ET LA MISE EN CONFORMITÉ

La RÉHAUSSE COIFFANTE AIRDÔME® permet de s'adapter sur tout type de costière pour remplacer l'appareil ou changer la fonction d'origine **tout en conservant la costière existante.**



Remplissage

- PCA 10 opale



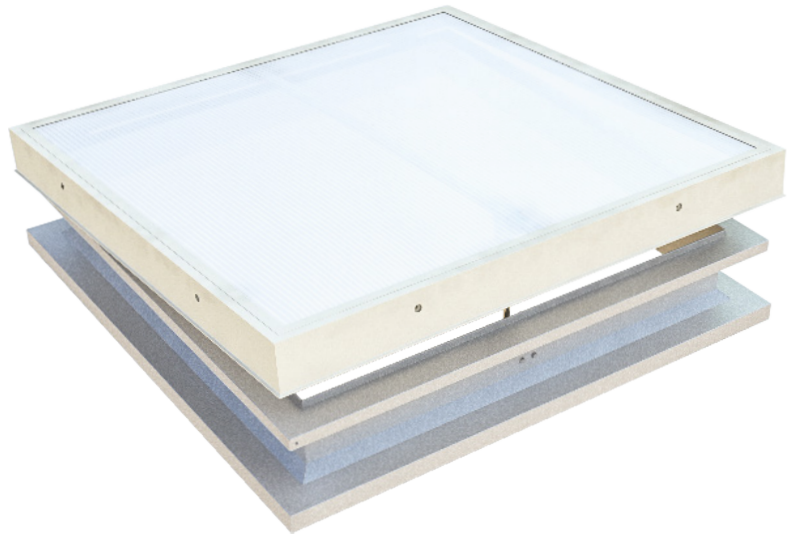
Costière

- Costière d'adaptation chanfreinée avec talon de 84 mm et retombée de 40 mm
- Acier galvanisé 12/10°
- Hauteur 170 mm



Commande

- Ouverture manuelle : vilebrequin sur une vis sans fin de course de 175 mm
- Ouverture électrique : vérin de course 300 mm se raccordant au réseau électrique

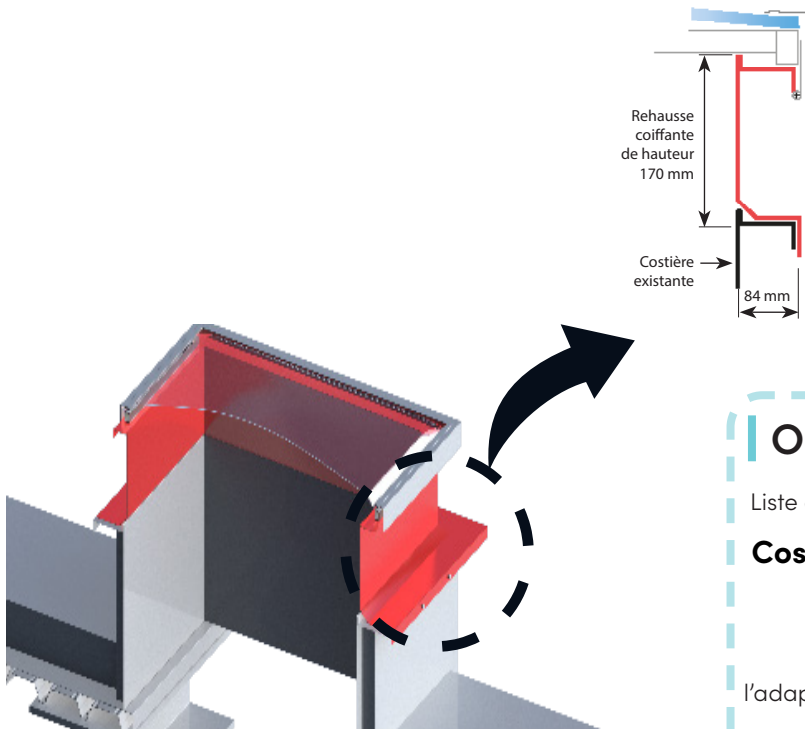


Dimensions géométriques

Dimensions de trémie A x B (cm)	Dimensions hors-tout talon C x D (cm)	Hauteur H* (cm)		Surface d'éclairage (m ²)	Poids de l'appareil (kg)	
		PCA	DD		Man.	Élec.
50 x 50	67 x 67	22	34	0.25	22	24
85 x 85	102 x 102	23	41	0.73	39	41
100 x 100	117 x 117	23	42	1.00	48	50
120 x 120	137 x 137	23	45	1.44	60	62
140 x 140	157 x 157	23	48	1.96	73	75
150 x 150	167 x 167	23	50	2.25	80	82
160 x 160	177 x 177	23	51	2.56	87	89
180 x 180	197 x 197	25	54	3.24	102	104
195 x 200	212 x 217	25	59	3.90	119	121
70 x 100	87 x 117	22	37	1.50	39	41
100 x 140	117 x 157	23	42	2.00	59	61
100 x 150	117 x 167	23	42	2.40	62	64
100 x 200	117 x 217	25	42	2.80	77	79
140 x 200	157 x 217	25	48	3.00	94	96

Autres dimensions : nous consulter.
*Pour une hauteur de costière 170 mm

Schéma de mise en oeuvre



Options

Liste des options standard p.1

Costière

- Isolation de la costière y compris une tôle de protection en acier galvanisé
- Largeur du talon sur demande pour l'adaptation sur le support existant
- Hauteur de costière sur demande

SKYDÔME

Entre Deux Villes
02270 Sons-et-Ronchères
T : 03 23 21 79 90
M : info@skydome.eu
www.skydome.eu

Pour l'offre de produits dans d'autres pays, veuillez consulter votre représentant local ou visiter le site www.skydome.eu

SKYDÔME se réserve le droit de modifier les spécifications du produits sans préavis. Les informations et détails techniques contenus dans cette documentation sont donnés de bonne foi et s'appliquent aux utilisations décrites. Les recommandations d'utilisation doivent être vérifiées pour leur adéquation et leur conformité aux exigences réelles, aux spécifications et à toutes les lois et réglementations applicables.

Pour d'autres applications ou conditions d'utilisation, veuillez contacter notre équipe technique dont l'avis doit être sollicité pour les utilisations de nos produits non spécifiquement décrites ici.

Pour vous assurer que vous consultez les informations les plus récentes et les plus précises sur les produits, veuillez visiter ce lien : https://www.skydome.eu/fr/produit/11_airdome.html