



INFO PRODUIT :
VENTILLATION NATURELLE DE FACADE ET TOITURE

VENT' AIR

INFO PRODUIT /

LABAIR / VENTILLATION NATURELLE DE FACADE ET TOITURE

 **SKYDÔME®**

SKYDOME S.A.S
ENTRE DEUX VILLES - 02270 SONS-ET-RONCHERE

CARACTERISTIQUES PRINCIPALES

Traitement par Thermo laquage
Pour s'adapter à la couleur de la toiture

Parfaite étanchéité aux intempéries

Une **grille extrêmement discrète**,
affleurant la toiture

Une **forme adaptée** en fonction de la
pente de la toiture

Une large gamme de dimensions

Dimensionnement des grilles par note de calcul

Grilles **anti-volatiles** sur toutes les grilles

Réalisations :

Grand Commun de Versailles

Bibliothèque de France Paris

Hôtel de la monnaie Paris

Musée du Louvre Paris

Palais de justice de Marseille

Museum National d'histoire naturelle Paris

Gare de Lyon Paris

Boutique Place Vendôme Paris

Théâtre de Sénart

DESCRIPTIF :

Le VENT'AIR est une grille à lames fixes d'introduction ou d'extraction d'air. Elle est à la fois étanche aux intempéries et perméable à l'air. Elle permet une ventilation continue, même en cas de pluie.

Le VENT'AIR est fabriqué en aluminium anticorrosif. Il se pose aussi bien en toiture qu'en façade. Cet appareil a été conçu pour être le plus discret possible : la version INDAK affleure le toit et sa profondeur ne dépasse pas 450mm. Le corps de la grille est encastré dans la toiture.

. ETANCHEITE AUX INTEMPERIES

La grille est parfaitement étanche grâce au profil de ses lames dans le sens de la pente. En cas de pluie, l'eau est drainée par les lames vers le bas de la grille, et évacuée:

- pour les pentes supérieures à 45° sur la toiture
- pour les pentes inférieures à 45° à l'intérieur par des descentes d'eau pluviale (E.P.). Le profil de la bride de fixation garantit une parfaite étanchéité avec la costière de toiture.

. PERFORMANCES DE VENTILATION

Les dimensions des grilles ainsi que leur nombre doivent être justifiés par une note de calcul. Vous trouverez un formulaire à remplir et à nous renvoyer au dos de ce document.

. ACOUSTIQUE

Le profil des lames permet la pose éventuelle de pièges à son.

. VERSIONS

L'emplacement du LABAIR sur le toit donne lieu à deux dénominations distinctes:

SURDAK: le Labair est en saillie sur le toit, monté sur costière

Les lames sont dans le sens de la pente, perpendiculaires au faîtage (permet une excellente étanchéité aux intempéries).

Rejet de l'eau: l'eau est arrêtée par les lames et rejetée sur la toiture.

INDAK: le Labair affleure le toit et la pente de toit compris entre 0° et 44° au-delà on passe sur le **INDAK 45**

Les lames sont dans le sens de la pente, perpendiculaires au faîtage (permet une excellente étanchéité aux intempéries).

Rejet d'eau peut s'effectuer de deux façons différentes selon la pente du toit:

- la pente est comprise entre 0 et 44°: le rejet de l'eau se fait par descente EP sous la couverture, à prévoir par le couvreur
- la pente est comprise entre 45 et 90°: l'eau est rejetée par la grille, sur le toit.

. FINITION Aluminium.

Thermolaquage standard dans toutes les teintes RAL .

Voir tableau du laquage pour les dimensions à la norme Qualicoat.

ATTENTION:

La grille n'est pas conçue pour recevoir l'eau de ruissellement située au-dessus d'elle.

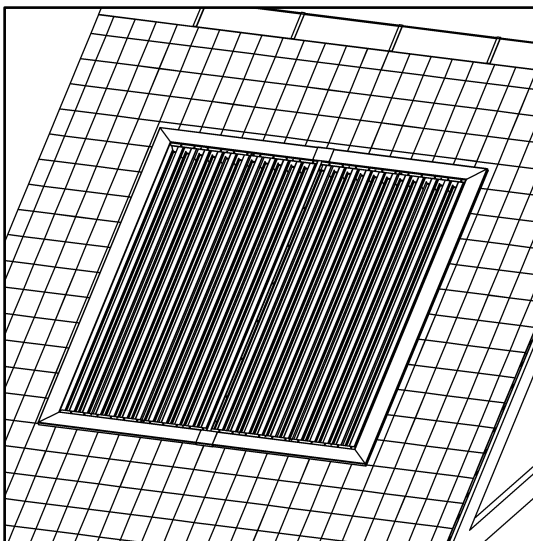
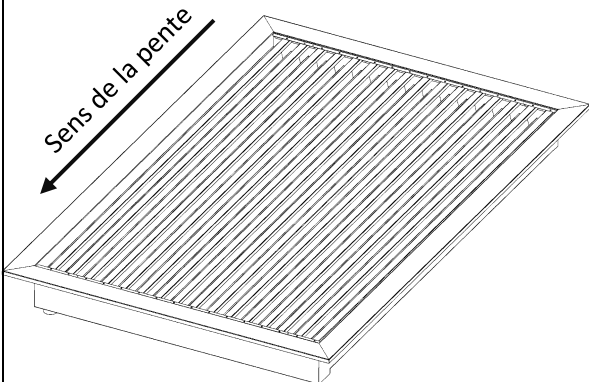
Pour l'introduction d'air, la vitesse de passage entre les lames ne doit pas dépasser 2.5m/s.

Pour l'extraction d'air, la vitesse de passage entre les lames ne doit pas dépasser 3.0m/s.

Pour le désenfumage, la vitesse de passage entre les lames ne doit pas dépasser 5.0m/s.

Il est possible de dimensionner les grilles en fonction de la perte de charge maximum admissible par le ventilateur.

VENT'AIR INDAK



Pente toiture : inférieur à 45°

Dimensions :

Largeur Passage d'air

500mm < A < 3000mm avec pas de 125mm

Hauteur Passage d'air

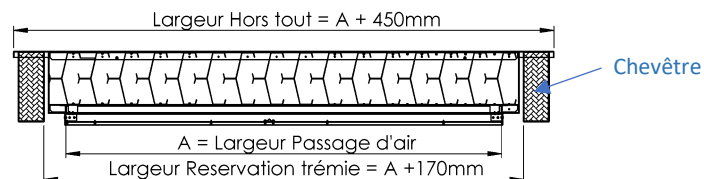
500mm < B < 3000mm avec pas de 100mm

Largeur Passage d'air	Largeur Réserve trémie	Largeur Hors tout
500	670	950
625	795	1075
750	920	1200
875	1045	1325
1000	1170	1450
1125	1295	1575
1250	1420	1700
1375	1545	1825
1500	1670	1950
1625	1795	2075
1750	1920	2200
1875	2045	2325
2000	2320	2600
2125	2445	2725
2250	2570	2850
2375	2695	2975
2500	2820	3100
2625	2945	3225
2750	3070	3350
2875	3195	3475
3000	3320	3600

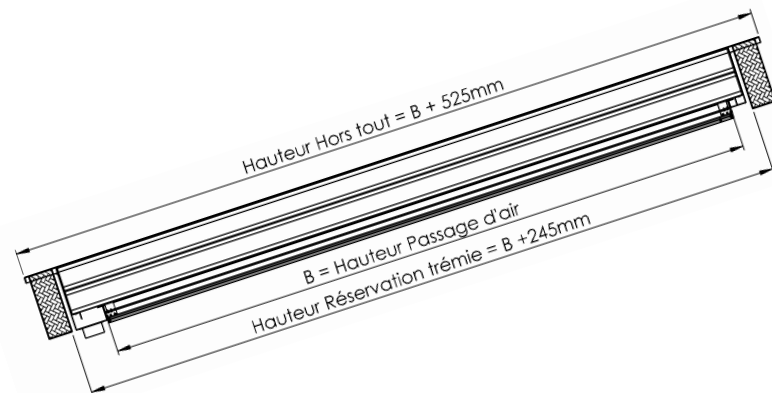
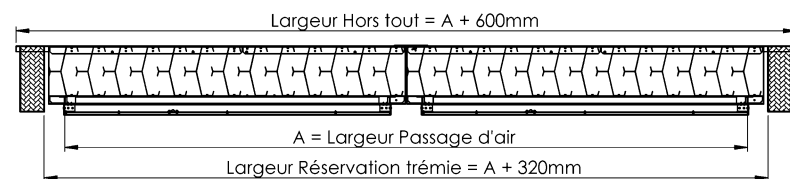
Hauteur Passage d'air	Hauteur Réserve trémie	Largeur Hors tout
500	745	1025
600	845	1125
700	945	1225
800	1045	1325
900	1145	1425
1000	1245	1525
1100	1345	1625
1200	1445	1725
1300	1545	1825
1400	1645	1925
1500	1745	2025
1600	1845	2125
1700	1945	2225
1800	2045	2325
1900	2145	2425
2000	2245	2525
2100	2345	2625
2200	2445	2725
2300	2545	2825
2400	2645	2925
2500	2745	3025
2600	2845	3125
2700	2945	3225
2800	3045	3325
2900	3145	3425
3000	3245	3525

Croquis de dimensionnement :

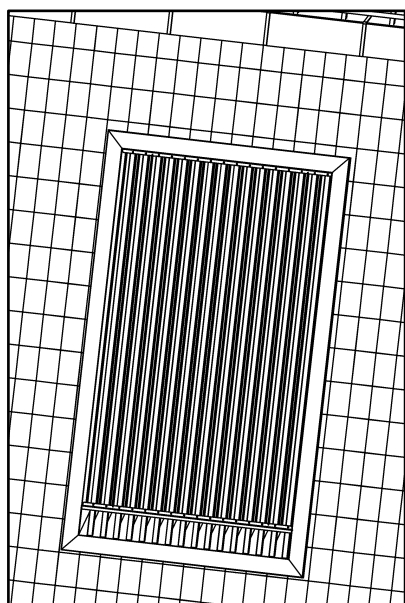
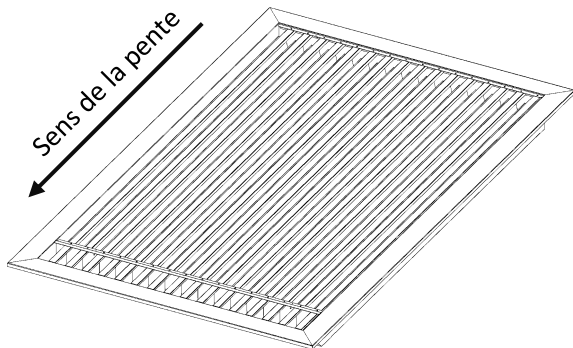
* Pour largeur de 500 à 1875mm :



* Pour largeur de 2000 à 3000mm (en 2 partie):



VENT'AIR INDAK 45°



Pente toiture : supérieur à 45° ou en façade

Dimensions :

Largeur Passage d'air
500mm < A < 3000mm avec pas de 125mm

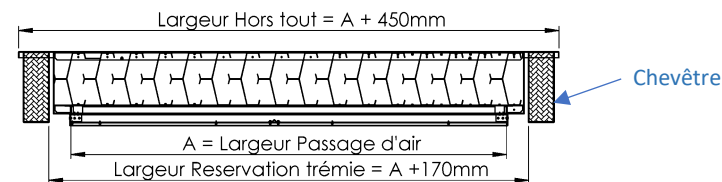
Hauteur Passage d'air
500mm < B < 3000mm avec pas de 100mm

Largeur Passage d'air	Largeur Réserve trémie	Largeur Hors tout
500	670	950
625	795	1075
750	920	1200
875	1045	1325
1000	1170	1450
1125	1295	1575
1250	1420	1700
1375	1545	1825
1500	1670	1950
1625	1795	2075
1750	1920	2200
1875	2045	2325
2000	2320	2600
2125	2445	2725
2250	2570	2850
2375	2695	2975
2500	2820	3100
2625	2945	3225
2750	3070	3350
2875	3195	3475
3000	3320	3600

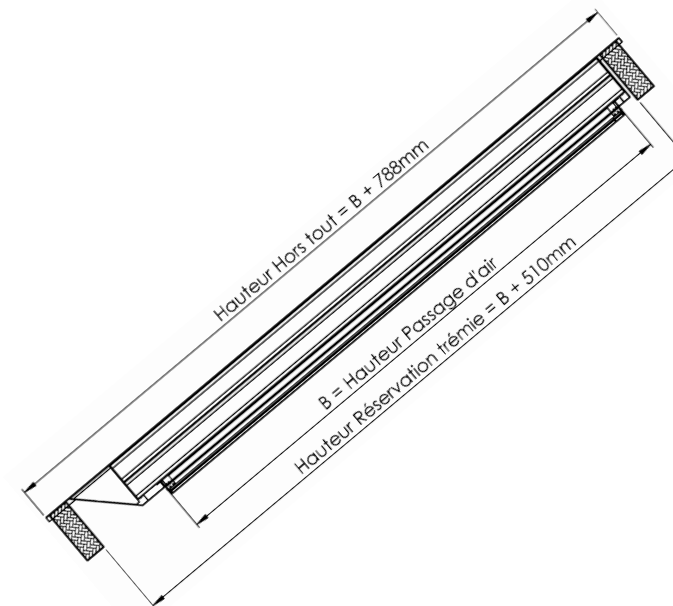
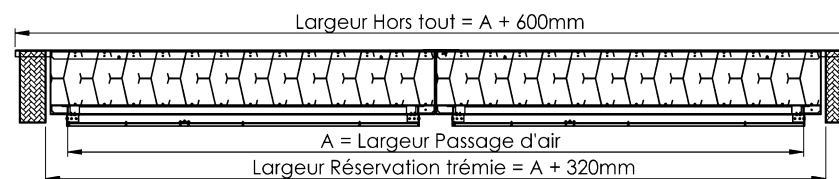
Hauteur Passage d'air	Hauteur Réserve trémie	Largeur Hors tout
500	1010	1288
600	1110	1388
700	1210	1488
800	1310	1588
900	1410	1688
1000	1510	1788
1100	1610	1888
1200	1710	1988
1300	1810	2088
1400	1910	2188
1500	2010	2288
1600	2110	2388
1700	2210	2488
1800	2310	2588
1900	2410	2688
2000	2510	2788
2100	2610	2888
2200	2710	2988
2300	2810	3088
2400	2910	3188
2500	3010	3288
2600	3110	3388
2700	3210	3488
2800	3310	3588
2900	3410	3688
3000	3510	3788

Croquis de dimensionnement :

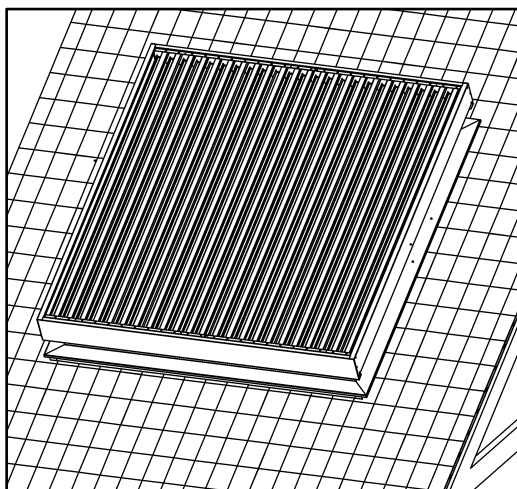
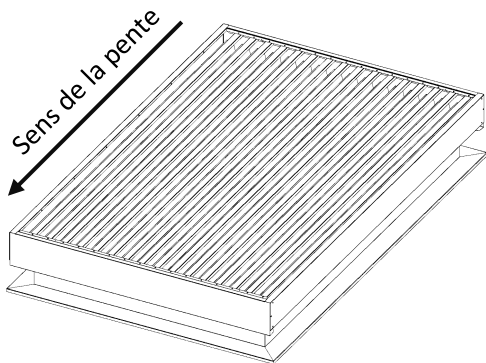
** Pour largeur de 500 à 1875mm :*



** Pour largeur de 2000 à 3000mm (en 2 partie):*



VENT'AIR SURDAK



Sur toiture

Dimensions :

Largeur Passage d'air

500mm < A < 3000mm avec pas de 125mm

Hauteur Passage d'air

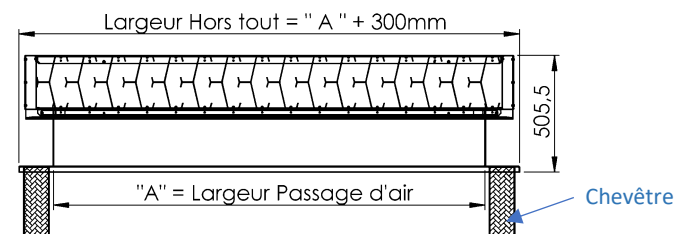
500mm < B < 3000mm avec pas de 100mm

Largeur Passage d'air	Largeur Réserve trémie	Largeur Hors tout
500	500	800
625	625	925
750	750	1050
875	875	1175
1000	1000	1300
1125	1125	1425
1250	1250	1550
1375	1375	1675
1500	1500	1800
1625	1625	1925
1750	1750	2050
1875	1875	2175
2000	2000	2600
2125	2125	2725
2250	2250	2850
2375	2375	2975
2500	2500	3100
2625	2625	3225
2750	2750	3350
2875	2875	3475
3000	3000	3600

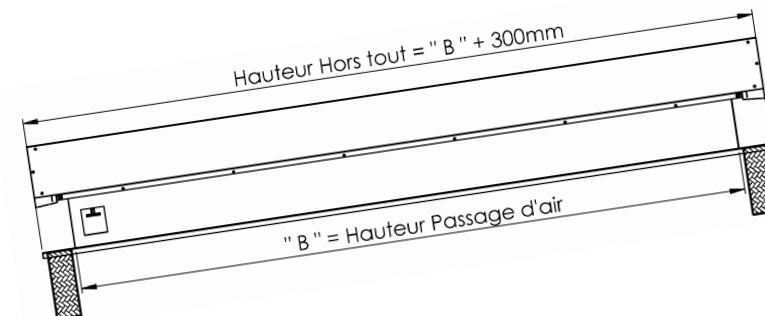
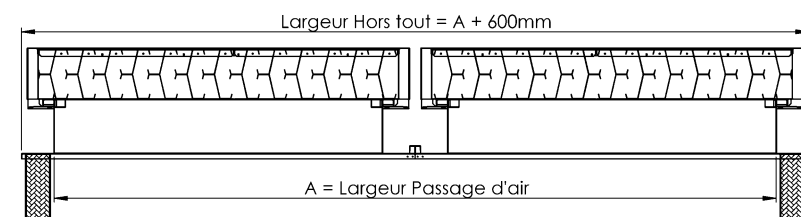
Hauteur Passage d'air	Hauteur Réserve trémie	Largeur Hors tout
500	500	800
600	600	900
700	700	1000
800	800	1100
900	900	1200
1000	1000	1300
1100	1100	1400
1200	1200	1500
1300	1300	1600
1400	1400	1700
1500	1500	1800
1600	1600	1900
1700	1700	2000
1800	1800	2100
1900	1900	2200
2000	2000	2300
2100	2100	2400
2200	2200	2500
2300	2300	2600
2400	2400	2700
2500	2500	2800
2600	2600	2900
2700	2700	3000
2800	2800	3100
2900	2900	3200
3000	3000	3300

Croquis de dimensionnement :

* Pour largeur de 500 à 1875mm :



* Pour largeur de 2000 à 3000mm (en 2 partie):





SKYDOME S.A.S
ENTRE DEUX VILLES - 02270 SONS-ET-RONCHERE
<https://www.skydome.eu>
Tél : 03.23.21.79.90