

sur TOITURE ÉTANCHE OU COSTIÈRE EXISTANTE

# AIRDÔME®

CE  
EN 1873



## Remplissages

- PCA 16
- PCA 16+ Lumira\*
- PCA 32
- PCA 32+ Lumira\*
- Triple dôme PMMA
- Acoustik' Light



## Costière

- Costière droite
- Acier galvanisé 12/10°
- Hauteur 360 mm avec un isolant surfacé bitumineux de 30 mm

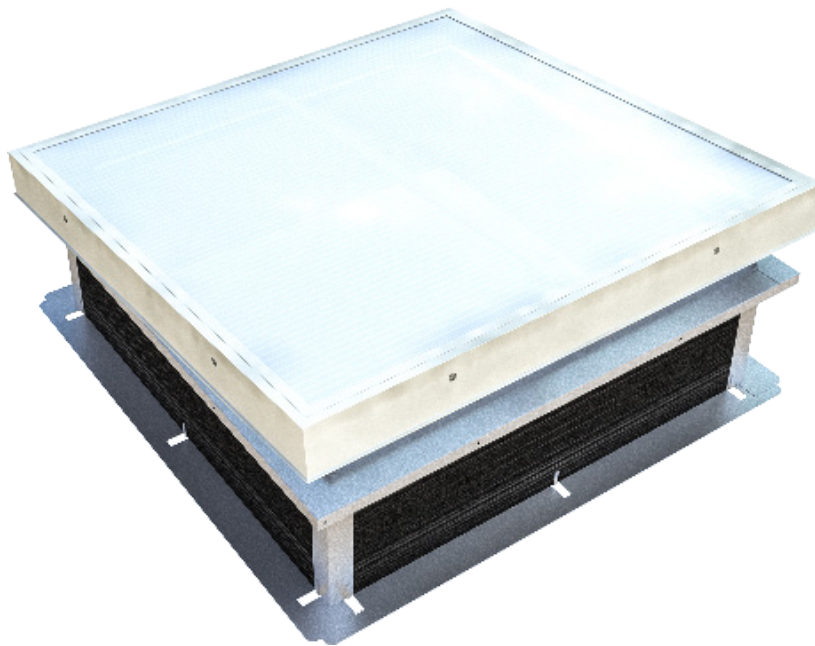


## Commande

- Ouverture manuelle : vilebrequin sur une vis sans fin de course de 175 mm
- Ouverture par vérin de course 300 mm se raccordant au réseau électrique (220 volts)

## VERSION THERMIK'

L' AIRDÔME® est un lanterneau ponctuel pour couverture étanchéité utilisé en toiture terrasse, pour tous types de bâtiments (ERP, ERT, bâtiments industriels).



Existe aussi en gamme :



## OPTIONS



### Remplissages

- PCA 16 IR opale
- PCA 16 gris
- PCA 16 transparent
- Capot aluminium isolé



### Costière

- Hauteur de costière 410 mm et plus
- Laquage intérieur (teintes RAL standard)
- Tôle colaminée en partie haute pour étanchéité PVC
- Tôle galvanisée en partie haute pour étanchéité PVC
- Isolant nu pour étanchéité PVC



### Autres

- Grille ronde 6 mm ou tube carré 16 x 16 mm 1200 joules galvanisée ou laquée en RAL standard
- Grille anti-sciage (ensemble tube 16 x 16 + R10) retardatrice d'effraction galvanisée ou laquée en RAL standard
- Store plissé pour pose à l'horizontal dans l'appareil pour les dimensions 100 x 100 cm et 120 x 120 (autres dimensions : nous consulter) avec hauteur de costière de 500 mm mini
- Ouverture pneumatique par vérin de course 300 mm ou 600 mm



### Commandes

- Vilebrequin (longueurs 1.5 m, 2 m, 2.5 m, 3.5 m)
- Interrupteur (ref : XE2102) : 3 positions dont 2 momentanées 250 volts - 10A maximum

### Réhausse coiffante

Détails page 6

### Existe en version



## Dimensions géométriques

| Dimensions de trémie<br>A x B (cm) | Dimensions hors-tout<br>talon<br>C x D (cm) | Hauteur H* (cm) |    | Surface<br>d'éclairement<br>(m <sup>2</sup> ) | Poids de l'appareil (kg) |       |
|------------------------------------|---|-----------------|----|---|--------------------------|-------|
|                                    |   | PCA             | DD |   | Man.                     | Élec. |
| 50 x 50                            | 68 x 68                                     | 36              | 48 | 0.25  | 27                       | 29    |
| 85 x 85                            | 103 x 103                                   | 37              | 55 | 0.73  | 48                       | 50    |
| 100 x 100                          | 118 x 118                                   | 37              | 56 | 1.00  | 58                       | 60    |
| 120 x 120                          | 138 x 138                                   | 37              | 59 | 1.44  | 72                       | 74    |
| 140 x 140                          | 158 x 158                                   | 37              | 62 | 1.96  | 88                       | 90    |
| 150 x 150                          | 168 x 168                                   | 37              | 64 | 2.25  | 96                       | 98    |
| 160 x 160                          | 178 x 178                                   | 37              | 65 | 2.56  | 104                      | 106   |
| 180 x 180                          | 198 x 198                                   | 39              | 68 | 3.24  | 121                      | 123   |
| 195 x 200                          | 213 x 218                                   | 39              | 73 | 3.90  | 140                      | 142   |
| 70 x 100                           | 88 x 118                                    | 36              | 51 | 0.70  | 48                       | 50    |
| 100 x 140                          | 118 x 158                                   | 37              | 56 | 1.40  | 72                       | 74    |
| 100 x 150                          | 118 x 168                                   | 37              | 56 | 1.50  | 75                       | 77    |
| 100 x 200                          | 118 x 218                                   | 39              | 56 | 2.00  | 93                       | 95    |
| 140 x 200                          | 158 x 218                                   | 39              | 62 | 2.80  | 112                      | 114   |

Autres dimensions : nous consulter.  
\*Pour une hauteur de costière 360 mm

## Performances du remplissage

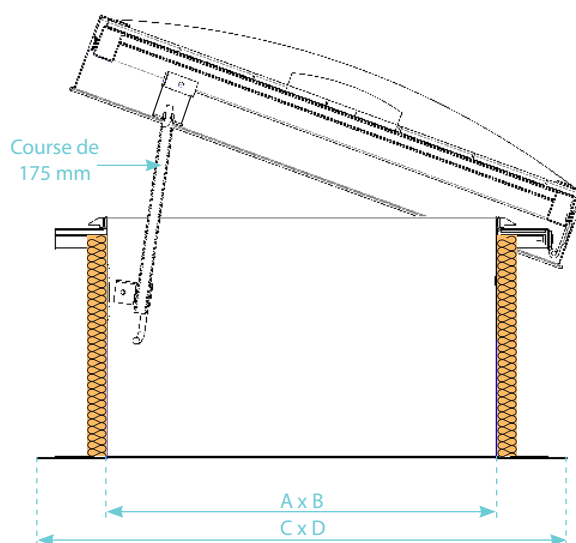
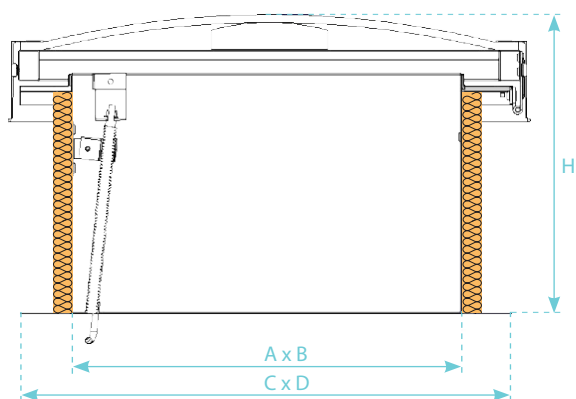
Autres remplissages : voir fiche technique «Remplissages».

|                 | Type de remplissages  | Coefficient de transmission thermique Ug (W/m <sup>2</sup> .K) | TL D65 <sup>(2)</sup> | FS ou g <sup>(2)</sup> | Réaction au feu | R <sub>w</sub> (dB) <sup>(3)</sup> |
|-----------------|---|--|-----------------------|------------------------|-----------------|------------------------------------|
|                 |   | U <sub>hor</sub> <sup>(1)</sup>                                |                       |                        |                 |                                    |
| PCA             | PCA 16, 4 parois, opale   | 1.9  | 45 %                  | 46 %                   | B-s1-d0         | R <sub>w</sub> =21 dB              |
|                 | PCA 16 avec Aérogel Lumira™ transparent                                     | 1.5  | 67 %                  | 67 %                   | B-s1-d0         | R <sub>w</sub> =21 dB              |
|                 | PCA 20, multi-parois, opale   | 1.6  | 54 %                  | 47 %                   | B-s2-d0         | R <sub>w</sub> =21 dB              |
|                 | PCA 32, multi-parois, transparent   | 1.3  | 33 %                  | 49 %                   | B-s2-d0         | ND                                 |
|                 | PCA 32 avec Aérogel Lumira™ à 50 % transparent                              | 0.97   | 43 %                  | 45 %                   | ND              | ND                                 |
| Capot           | Capot aluminium 40 mm   | 0.85   | 0 %                   | ND                     | ND              | ND                                 |
| Dôme            | Triple dôme PMMA opale<br>Dôme supérieur opale + dôme inférieur transparent | 2.76   | ND                    | ND                     | ND              | ND                                 |
| Acoustik' Light | Acoustik' Light<br>PCA 10 transparent & PCP 6 transparent                   | 2.1  | ND                    | ND                     | ND              | R <sub>w</sub> =27 dB              |

## Schémas techniques

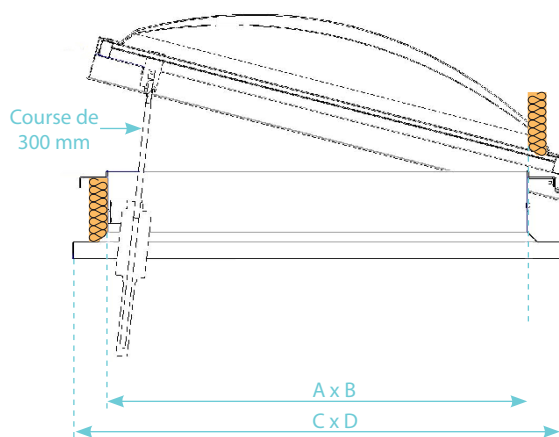
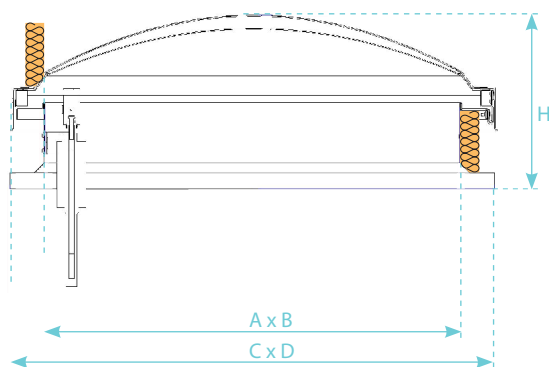
## Gamme THERMIK'

AIRDÔME PCA - Manuel



## Réhausse coiffante gamme ORIGIN'

AIRDÔME triple dôme - Électrique



## CONFORMITÉ &amp; MISE EN ŒUVRE

Conforme à la norme européenne NF EN 1873.

La fixation et l'étanchéité doivent être conformes aux prescriptions définies dans les DTU de la série 40 et 43 en vigueur.

Hauteur d'isolation maximum : la hauteur du relevé d'étanchéité à respecter selon les DTU est de 150 mm minimum.

Le complexe d'étanchéité (le support, le pare-vapeur, l'isolant et l'étanchéité bicouche) ne peut être supérieur à 140 mm pour une hauteur de costière intérieure de 310 mm, ou supérieur de 240 mm pour une hauteur de costière intérieure de 410 mm.

Pente maximale autorisée : 25° soit 46% (voir notice de pose).

DoP disponible sur le site [www.skydome.eu](http://www.skydome.eu)

## Dénomination commerciale

| Dénomination commerciale | Remplissages             | Isolation costière   |
|--------------------------|--------------------------|--|
| AIRDÔME                  | THERMIK' 16              | PCA 16 mm (PCA opale)  |
|                          | THERMIK' 16+             | PCA 16 mm avec LUMIRA (PCA transparent)  |
|                          | THERMIK' 20              | PCA 20 mm (PCA opale)  |
|                          | THERMIK' 32              | PCA 32 mm (PCA transparent)  |
|                          | THERMIK' 32+             | PCA 16 mm + PCA 16 mm avec LUMIRA (PCA transparent)  |
|                          | THERMIK' 3xD             | Triple dôme<br>Dôme supérieur opal + dôme inférieur transparent + dôme inférieur transparent |
|                          | THERMIK' 40 OPAQUE       | Capot aluminium 40 mm  |
|                          | THERMIK' ACOUSTIK' LIGHT | PCA 10 mm + PC plein 6 mm  |

Hauteur costière 360 mm  
Isolation :  
• sur la hauteur de la costière  
• sur le retour supérieur de la costière

## Perméabilité à l'air et surface de lumière\*

| Dimensions de trémie A x B (cm) | Débit d'air (m <sup>3</sup> /h) - Classe AP06 <sup>(1)</sup> |            | SLE <sup>2</sup> (m <sup>2</sup> ) |                 |
|---------------------------------|--|------------|------------------------------------|-----------------|
|                                 | Sous 4 Pa  | Sous 50 Pa | Costière 360 mm                    | Costière 410 mm |
| 50 x 50                         | 0,06   | 0,38       | 0.07                               | 0.07            |
| 85 x 85                         | 0,10   | 0,65       | 0.25                               | 0.24            |
| 100 x 100                       | 0,12   | 0,76       | 0.36                               | 0.35            |
| 120 x 120                       | 0,14   | 0,92       | 0.54                               | 0.52            |
| 140 x 140                       | 0,17   | 1,07       | 0.75                               | 0.73            |
| 150 x 150                       | 0,18   | 1,15       | 0.86                               | 0.85            |
| 160 x 160                       | 0,19   | 1,22       | 0.99                               | 0.98            |
| 180 x 180                       | 0,22   | 1,38       | 1.27                               | 1.25            |
| 195 x 195                       | 0,24   | 1,51       | 1.54                               | 1.52            |
| 70 x 100                        | 0,10   | 0,65       | 0.24                               | 0.23            |
| 100 x 140                       | 0,14   | 0,92       | 0.52                               | 0.51            |
| 100 x 150                       | 0,15   | 0,96       | 0.56                               | 0.55            |
| 100 x 200                       | 0,18   | 1,15       | 0.76                               | 0.74            |
| 140 x 200                       | 0,20   | 1,30       | 1.09                               | 1.07            |

<sup>(1)</sup> Essais de perméabilité à l'air réalisés au CSTC suivant les protocoles NF EN 1873 ( en référence aux normes NF EN 12152 et NF EN 12153).

<sup>2</sup> SLE calculée avec costière laquée blanc et PCA 16.

\*Performances maxi possibles (nous consulter)

## Performances acoustiques de l'appareil

|   | PCA 16   | PCA 16+  | PCA 20 | PCA 32    | PCA 32 & dôme | PCA 32 + | PCA 32+ & dôme | Capot alu 40 opaque | Triple dôme | Acoustik' Light |
|---|----------|----------|--------|-----------|---------------|----------|----------------|---------------------|-------------|-----------------|
| Affaiblissement acoustique (C <sub>r</sub> ;C <sub>r,r</sub> ) (dB) | 17(-2;2) | 19(0;-1) | ND     | 20(-2;-1) | 25(-1;-3)     | 21(0;0)  | 26(-1;-3)      | 23(-1;-3)           | 20(0;-2)    | 25(-1;-1)       |
| Niveau d'intensité généré par la pluie Lia (dB)                     | 77       | 74       | ND     | 75        | 63            | 72       | 61             | 63                  | 63          | 66              |

R<sub>w</sub> = indice d'affaiblissement acoustique mesuré en laboratoire selon EN410 (bruit aérien)

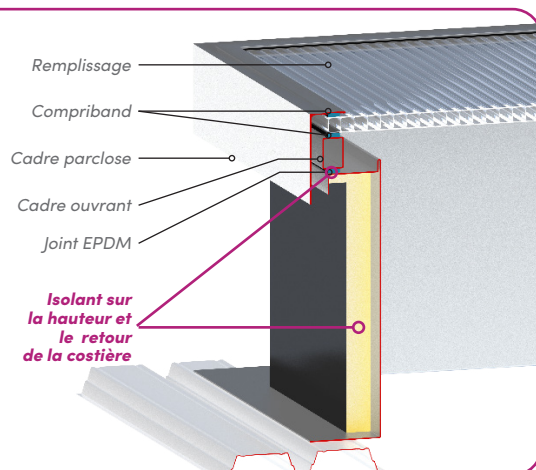
R<sub>A</sub> = R<sub>w</sub> + C = indice d'affaiblissement «bruit rose»

R<sub>A,r</sub> = R<sub>w</sub> + C<sub>r</sub> = indice d'affaiblissement «bruit route»

**$U_{RC}$  du remplissage : 1.5 W/m<sup>2</sup>.K\***

**ISOLATION THERMIQUE AMÉLIORÉE**

- ✓ LARGE CHOIX DE REMPLISSAGES
- ✓  $U_{RC} = 1.5 \text{ W/m}^2.K^*$
- ✓ CONFORME AUX DTU en vigueur



**Performances thermiques  $U_{RC}$  (W/m<sup>2</sup>.K) ET  $A_{RC}$  (m<sup>2</sup>)**

| AIRDÔME®        |                            |        |         |        |          |         |                     |             |                  |                            |          |         |        |          |         |                     |             |          |  |  |
|-----------------|----------------------------|--------|---------|--------|----------|---------|---------------------|-------------|------------------|----------------------------|----------|---------|--------|----------|---------|---------------------|-------------|----------|--|--|
| Dimensions (cm) | Hauteur de costière 360 mm |        |         |        |          |         |                     |             |                  | Hauteur de costière 410 mm |          |         |        |          |         |                     |             |          |  |  |
|                 | $U_{RC}$                   |        |         |        |          |         |                     |             |                  | $A_{RC}$                   | $U_{RC}$ |         |        |          |         |                     |             |          |  |  |
|                 | Acous-tik' Light           | PCA 16 | PCA 16+ | PCA 20 | PCA 32** | PCA 32+ | Capot alu 40 opaque | Triple dôme | Acous-tik' Light |                            | PCA 16   | PCA 16+ | PCA 20 | PCA 32** | PCA 32+ | Capot alu 40 opaque | Triple dôme | $A_{RC}$ |  |  |
| 50 x 50         | 2,3                        | 2,1    | 2       | 2      | 1,9      | 1,8     | 1,7                 | 2,7         | 1,5              | 2,2                        | 2,1      | 2       | 2      | 1,9      | 1,7     | 1,6                 | 2,7         | 1,6      |  |  |
| 85 x 85         | 2,3                        | 2,1    | 2       | 1,9    | 1,8      | 1,7     | 1,6                 | 2,8         | 2,5              | 2,2                        | 2,1      | 2       | 1,9    | 1,9      | 1,6     | 1,5                 | 2,7         | 2,7      |  |  |
| 70 x 100        | 2,3                        | 2,1    | 2       | 1,9    | 1,8      | 1,7     | 1,6                 | 2,8         | 3,1              | 2,2                        | 2,1      | 2       | 1,9    | 1,9      | 1,6     | 1,5                 | 2,7         | 3,3      |  |  |
| 100 x 100       | 2,3                        | 2,1    | 2       | 1,9    | 1,8      | 1,7     | 1,5                 | 2,8         | 3,8              | 2,1                        | 2,1      | 1,9     | 1,9    | 1,8      | 1,6     | 1,5                 | 2,7         | 4,1      |  |  |
| 120 x 120       | 2,3                        | 2,1    | 2       | 1,9    | 1,8      | 1,6     | 1,5                 | 2,8         | 4,7              | 2,1                        | 2        | 1,9     | 1,9    | 1,8      | 1,5     | 1,5                 | 2,7         | 5,0      |  |  |
| 140 x 140       | 2,3                        | 2,1    | 2       | 1,9    | 1,7      | 1,6     | 1,4                 | 2,8         | 5,2              | 2,1                        | 2        | 1,9     | 1,9    | 1,8      | 1,5     | 1,4                 | 2,7         | 5,5      |  |  |
| 150 x 150       | 2,3                        | 2,1    | 2       | 1,8    | 1,7      | 1,6     | 1,4                 | 2,8         | 5,6              | 2,1                        | 2        | 1,9     | 1,9    | 1,8      | 1,5     | 1,4                 | 2,7         | 6,0      |  |  |
| 160 x 160       | 2,3                        | 2,1    | 2       | 1,8    | 1,7      | 1,6     | 1,4                 | 2,8         | 6,6              | 2,1                        | 2        | 1,9     | 1,8    | 1,7      | 1,5     | 1,4                 | 2,7         | 7,0      |  |  |
| 180 x 180       | 2,3                        | 2      | 2       | 1,8    | 1,7      | 1,5     | 1,4                 | 2,8         | 7,6              | 2,1                        | 2        | 1,8     | 1,8    | 1,7      | 1,4     | 1,4                 | 2,7         | 8,0      |  |  |
| 195 x 200       | 2,3                        | 2      | 2       | 1,8    | 1,7      | 1,5     | 1,3                 | 2,8         | 2,5              | 2                          | 2        | 1,8     | 1,8    | 1,7      | 1,4     | 1,4                 | 2,7         | 2,7      |  |  |
| 100 x 140       | 2,3                        | 2      | 2       | 1,9    | 1,8      | 1,6     | 1,5                 | 2,8         | 3,8              | 2,1                        | 2,1      | 1,9     | 1,9    | 1,8      | 1,5     | 1,5                 | 2,7         | 4,0      |  |  |
| 100 x 150       | 2,3                        | 2      | 2       | 1,9    | 1,8      | 1,6     | 1,4                 | 2,8         | 4,0              | 2,1                        | 2        | 1,9     | 1,9    | 1,8      | 1,5     | 1,5                 | 2,7         | 4,2      |  |  |
| 100 x 200       | 2,3                        | 2,1    | 2       | 1,9    | 1,7      | 1,6     | 1,4                 | 2,8         | 4,9              | 2,1                        | 2        | 1,9     | 1,9    | 1,8      | 1,5     | 1,4                 | 2,7         | 5,2      |  |  |
| 140 x 200       | 2,3                        | 2      | 2       | 1,8    | 1,7      | 1,5     | 1,4                 | 2,8         | 6,0              | 2,1                        | 2        | 1,9     | 1,8    | 1,7      | 1,5     | 1,4                 | 2,7         | 6,4      |  |  |

\*Pour un appareil 180 x 180 cm, hauteur costière 360 mm, remplissage PCA 32+.  
 \*\*L'ajout d'un dôme n'a pas d'incidence sur la conductivité thermique de l'appareil Urc.

## POUR LA RÉNOVATION ET LA MISE EN CONFORMITÉ

La RÉHAUSSE COIFFANTE AIRDÔME® permet de s'adapter sur tout type de costière pour mettre en conformité les appareils ou changer la fonction d'origine **tout en conservant la costière existante.**



### Remplissages

#### GAMME THERMIK' :

- PCA 16
- PCA 16+
- PCA 32
- PCA 32+
- Triple dôme PMMA
- Acoustik'Light



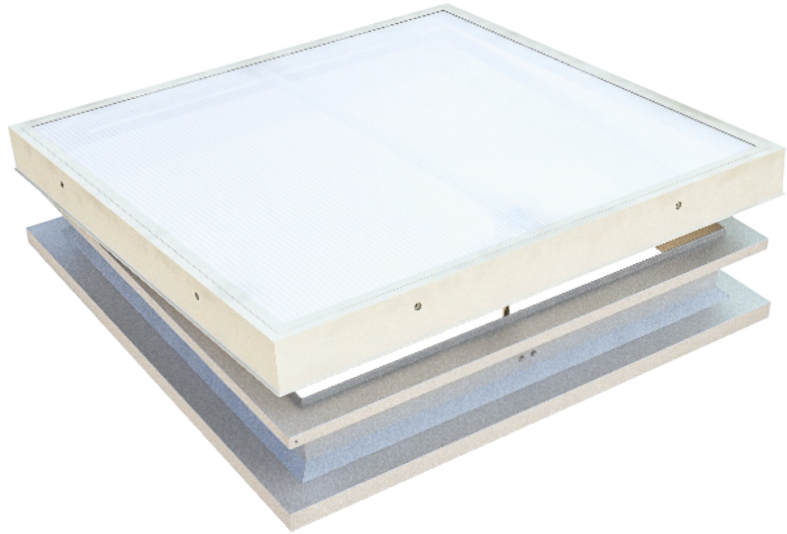
### Costière

- Costière isolée avec tôle de protection en acier galvanisé, talon de 84 mm et retombée de 40 mm
- Acier galvanisé 12/10°
- Hauteur 170 mm



### Commande

- Ouverture manuelle : vilebrequin sur une vis sans fin de course de 175 mm
- Ouverture par vérin de course 300 mm se raccordant au réseau électrique (220 volts)



## Dimensions géométriques

| Dimensions de trémie<br>A x B (cm) | Dimensions hors-tout<br>talon<br>C x D (cm) | Hauteur H*(cm) |     | Surface<br>d'éclairément<br>(m <sup>2</sup> ) | Poids de l'appareil (kg) |       |
|------------------------------------|---|----------------|-----|---|--------------------------|-------|
|                                    |   | PCA            | 3xD |   | Man.                     | Élec. |
| 50 x 50                            | 67 x 67                                     | 22             | 34  | 0.25  | 22                       | 24    |
| 85 x 85                            | 102 x 102                                   | 23             | 41  | 0.73  | 39                       | 41    |
| 100 x 100                          | 117 x 117                                   | 23             | 42  | 1.00  | 48                       | 50    |
| 120 x 120                          | 137 x 137                                   | 23             | 45  | 1.44  | 60                       | 62    |
| 140 x 140                          | 157 x 157                                   | 23             | 48  | 1.96  | 73                       | 75    |
| 150 x 150                          | 167 x 167                                   | 23             | 50  | 2.25  | 80                       | 82    |
| 160 x 160                          | 177 x 177                                   | 23             | 51  | 2.56  | 87                       | 89    |
| 180 x 180                          | 197 x 197                                   | 25             | 54  | 3.24  | 102                      | 104   |
| 195 x 200                          | 212 x 217                                   | 25             | 59  | 3.90  | 119                      | 121   |
| 70 x 100                           | 87 x 117                                    | 22             | 37  | 0.70  | 39                       | 41    |
| 100 x 140                          | 117 x 157                                   | 23             | 42  | 1.40  | 59                       | 61    |
| 100 x 150                          | 117 x 167                                   | 23             | 42  | 1.50  | 62                       | 64    |
| 100 x 200                          | 117 x 217                                   | 25             | 42  | 2.00  | 77                       | 79    |
| 140 x 200                          | 157 x 217                                   | 25             | 48  | 2.80  | 94                       | 96    |

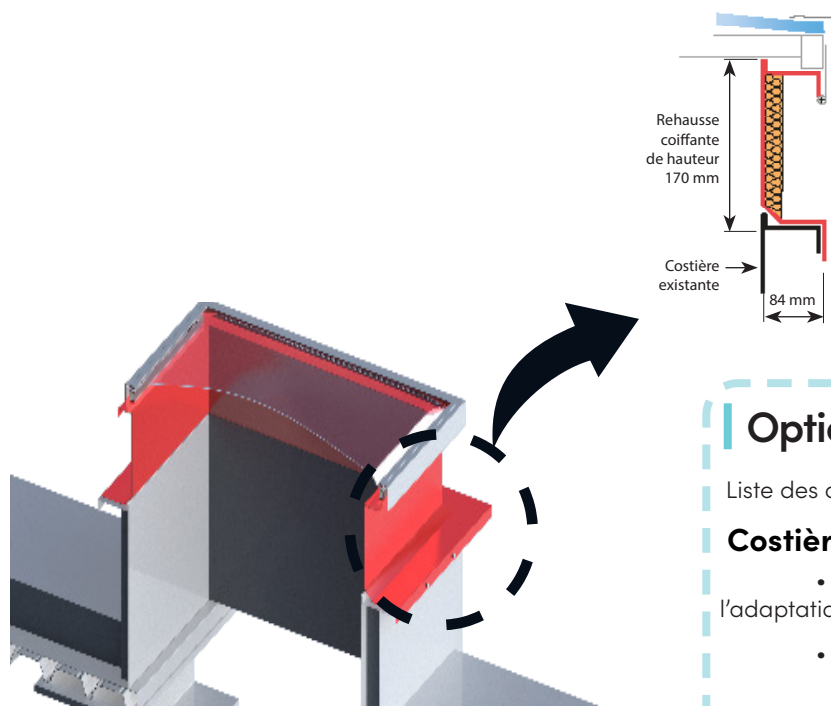
Autres dimensions : nous consulter.  
\*Pour une hauteur de costière 310 mm

## Performances thermiques $U_{RC}$ (W/m<sup>2</sup>.K) ET $A_{RC}$ (m<sup>2</sup>)

| RÉHAUSSE COIFFANTE AIRDÔME® |                    |        |         |        |         |         |                        |          |
|-----------------------------|--------------------|--------|---------|--------|---------|---------|------------------------|----------|
| Dimensions<br>(cm)          | THERMIK            |        |         |        |         |         |                        | $A_{RC}$ |
|                             | $U_{RC}$           |        |         |        |         |         |                        |          |
|                             | Acoustik'<br>Light | PCA 16 | PCA 16+ | PCA 20 | PCA 32* | PCA 32+ | Capot alu<br>40 opaque |          |
| 50 x 50                     | 3,6                | 3,4    | 3,3     | 3,1    | 2,9     | 2,8     | 2,7                    | 1,1      |
| 85 x 85                     | 3,3                | 3,1    | 2,9     | 2,8    | 2,5     | 2,5     | 2,4                    | 1,8      |
| 70 x 100                    | 3,3                | 3,1    | 3       | 2,8    | 2,5     | 2,5     | 2,4                    | 2,3      |
| 100 x 100                   | 3,2                | 3      | 2,8     | 2,7    | 2,4     | 2,3     | 2,3                    | 2,9      |
| 120 x 120                   | 3,1                | 2,9    | 2,7     | 2,6    | 2,3     | 2,3     | 2,1                    | 3,6      |
| 140 x 140                   | 3                  | 2,9    | 2,6     | 2,5    | 2,2     | 2,2     | 2                      | 4,0      |
| 150 x 150                   | 3                  | 2,8    | 2,6     | 2,5    | 2,2     | 2,1     | 2                      | 4,4      |
| 160 x 160                   | 2,9                | 2,8    | 2,5     | 2,4    | 2,2     | 2       | 1,9                    | 5,2      |
| 180 x 180                   | 2,9                | 2,7    | 2,4     | 2,4    | 2,1     | 2       | 1,9                    | 6,1      |
| 195 x 200                   | 2,8                | 2,7    | 2,4     | 2,3    | 2       | 1,9     | 1,8                    | 1,8      |
| 100 x 140                   | 3,1                | 3      | 2,7     | 2,6    | 2,3     | 2,2     | 2,2                    | 2,9      |
| 100 x 150                   | 3,1                | 2,9    | 2,7     | 2,6    | 2,3     | 2,2     | 2,1                    | 3,0      |
| 100 x 200                   | 3                  | 2,9    | 2,6     | 2,5    | 2,3     | 2,1     | 2,1                    | 3,7      |
| 140 x 200                   | 2,9                | 2,8    | 2,5     | 2,4    | 2,1     | 2       | 1,9                    | 4,7      |

\*L'ajout d'un dôme n'a pas d'incidence sur la conductivité thermique de l'appareil Urc.

## Schéma de mise en oeuvre



## Options

Liste des options standard p.1

**Costière**

- Largeur du talon sur demande pour l'adaptation sur le support existant
- Hauteur de costière sur demande



# Wittenheim en ALSACE





---

## **SKYDÔME**

Entre Deux Villes  
02270 Sons-et-Ronchères  
T : 03 23 21 79 90  
M : info@skydome.eu  
www.skydome.eu

Pour l'offre de produits dans d'autres pays, veuillez consulter votre représentant local ou visiter le site [www.skydome.eu](http://www.skydome.eu)

SKYDÔME se réserve le droit de modifier les spécifications du produits sans préavis. Les informations et détails techniques contenus dans cette documentation sont donnés de bonne foi et s'appliquent aux utilisations décrites. Les recommandations d'utilisation doivent être vérifiées pour leur adéquation et leur conformité aux exigences réelles, aux spécifications et à toutes les lois et réglementations applicables.

Pour d'autres applications ou conditions d'utilisation, veuillez contacter notre équipe technique dont l'avis doit être sollicité pour les utilisations de nos produits non spécifiquement décrites ici.

Pour vous assurer que vous consultez les informations les plus récentes et les plus précises sur les produits, veuillez visiter ce lien : [https://www.skydome.eu/fr/produit/11\\_airdome.html](https://www.skydome.eu/fr/produit/11_airdome.html)

sur TOITURE ÉTANCHE OU COSTIÈRE EXISTANTE

# AIRDÔME®

CE  
EN 1873



## Remplissage

- PCA 10 opale
- Double-dôme PMMA



## Costière

- Costière droite
- Acier galvanisé 12/10°
- Hauteur 310 mm avec un isolant surfacé bitumineux de 15 mm

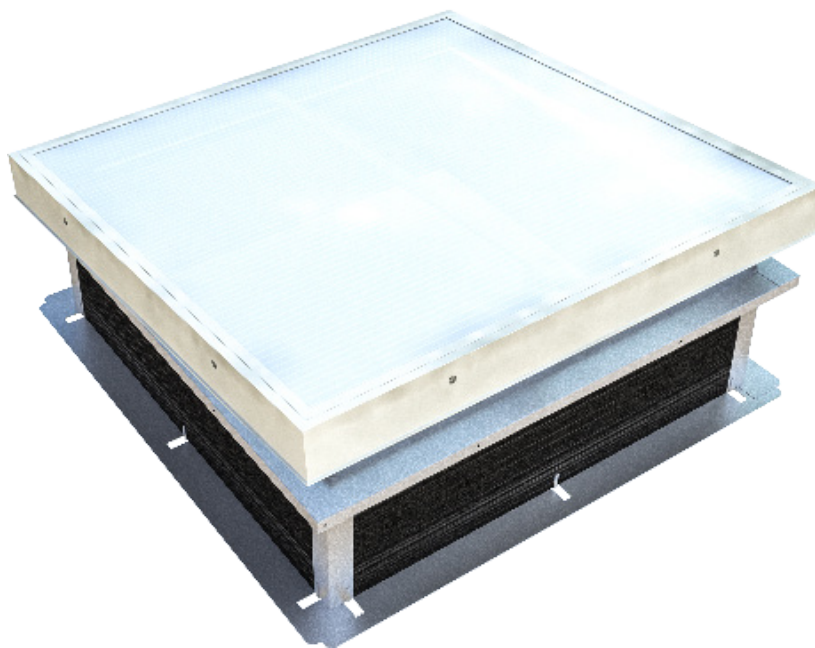


## Commande

- Ouverture manuelle : vilebrequin sur une vis sans fin de course de 175 mm
- Ouverture par vérin de course 300 mm se raccordant au réseau électrique (220 volts)

## VERSION

L' AIRDÔME® est un lanterneau ponctuel pour couverture étanchéité utilisé en toiture terrasse, pour tous types de bâtiments (ERP, ERT, bâtiments industriels).



Existe aussi en gamme :



## OPTIONS



### Remplissages

- PCA 10 transparent
- Capot aluminium isolé
- Double-dôme PC plein



### Costière

- Hauteur de costière 360 mm, 410 mm et plus
- Laquage intérieur (teintes RAL standard)
- Tôle colaminée en partie haute pour étanchéité PVC
- Tôle galvanisée en partie haute pour étanchéité synthétique



### Autres

- Grille ronde 6 mm ou tube carré 16 x 16 mm 1200 joules galvanisée ou laquée en RAL standard
- Grille anti-sciage (ensemble tube 16 x 16 + R10) retardatrice d'effraction galvanisée ou laquée en RAL standard
- Store plissé pour pose à l'horizontal dans l'appareil pour les dimensions 100 x 100 cm et 120 x 120 (autres dimensions : nous consulter) avec hauteur de costière de 500 mm mini
- Ouverture pneumatique par vérin de course 300 mm ou 600 mm



### Commandes

- Vilebrequin (longueurs 1.5 m, 2 m, 2.5 m, 3.5 m)
- Interrupteur (ref : XE2102) : 3 positions dont 2 momentanées 250 volts - 10A maximum

### Réhausse coiffante

Détails page 4

### Existe en version



## Dimensions géométriques

| Dimensions de trémie<br>A x B (cm) | Dimensions hors-tout<br>talon<br>C x D (cm) | Hauteur* (cm) |    | Surface<br>d'éclairément<br>(m <sup>2</sup> ) | Poids de l'appareil (kg) |       |
|------------------------------------|---|---------------|----|---|--------------------------|-------|
|                                    |   | PCA           | DD |   | Man.                     | Élec. |
| <b>50 x 50</b>                     | <b>68 x 68</b>                              | 36            | 48 | 0.25  | 27                       | 29    |
| <b>85 x 85</b>                     | <b>103 x 103</b>                            | 37            | 55 | 0.73  | 48                       | 50    |
| <b>100 x 100</b>                   | <b>118 x 118</b>                            | 37            | 56 | 1.00  | 58                       | 60    |
| <b>120 x 120</b>                   | <b>138 x 138</b>                            | 37            | 59 | 1.44  | 72                       | 74    |
| <b>140 x 140</b>                   | <b>158 x 158</b>                            | 37            | 62 | 1.96  | 88                       | 90    |
| <b>150 x 150</b>                   | <b>168 x 168</b>                            | 37            | 64 | 2.25  | 96                       | 98    |
| <b>160 x 160</b>                   | <b>178 x 178</b>                            | 37            | 65 | 2.56  | 104                      | 106   |
| <b>180 x 180</b>                   | <b>198 x 198</b>                            | 39            | 68 | 3.24  | 121                      | 123   |
| <b>195 x 200</b>                   | <b>213 x 218</b>                            | 39            | 73 | 3.90  | 140                      | 142   |
| <b>70 x 100</b>                    | <b>88 x 118</b>                             | 36            | 51 | 0.70  | 48                       | 50    |
| <b>100 x 140</b>                   | <b>118 x 158</b>                            | 37            | 56 | 1.40  | 72                       | 74    |
| <b>100 x 150</b>                   | <b>118 x 168</b>                            | 37            | 56 | 1.50  | 75                       | 77    |
| <b>100 x 200</b>                   | <b>118 x 218</b>                            | 39            | 56 | 2.00  | 93                       | 95    |
| <b>140 x 200</b>                   | <b>158 x 218</b>                            | 39            | 62 | 2.80  | 112                      | 114   |

Autres dimensions : nous consulter.  
\*Pour une hauteur de costière 310 mm

## Performances du remplissage

Autres remplissages : voir fiche technique «Remplissages».

| Type de remplissages | Coefficient de transmission thermique Ug (W/m <sup>2</sup> .K)              | TL D65 <sup>(2)</sup> | FS ou g <sup>(2)</sup> | Réaction au feu | R <sub>w</sub> (dB) <sup>(3)</sup> |                       |
|----------------------|---|-----------------------|------------------------|-----------------|------------------------------------|-----------------------|
|                      | U <sub>hor</sub> <sup>(1)</sup>   |                       |                        |                 |                                    |                       |
| PCA                  | PCA 10, 4 parois, opale   | 2.9                   | 61 %                   | 61 %            | B-s1-d0                            | R <sub>w</sub> =19 dB |
|                      | PCA 10 avec Aérogel Lumira™ transparent                                     | ND                    | ND                     | ND              | ND                                 | ND                    |
| Capot                | Capot aluminium 40 mm   | 0.85                  | 0 %                    | ND              | ND                                 | ND                    |
| Dôme                 | Double dôme PMMA opale<br>Dôme supérieur opale + dôme inférieur transparent | 2.89                  | 84 %                   | ND              | ND                                 | ND                    |
| Acoustik' Light      | <b>Acoustik' Light</b><br>PCA 10 transparent & PCP 6 transparent            | 2.1                   | ND                     | ND              | ND                                 | R <sub>w</sub> =27 dB |

<sup>(1)</sup> Par rapport à l'horizontale, selon le §2.31 des règles Th-Bat.

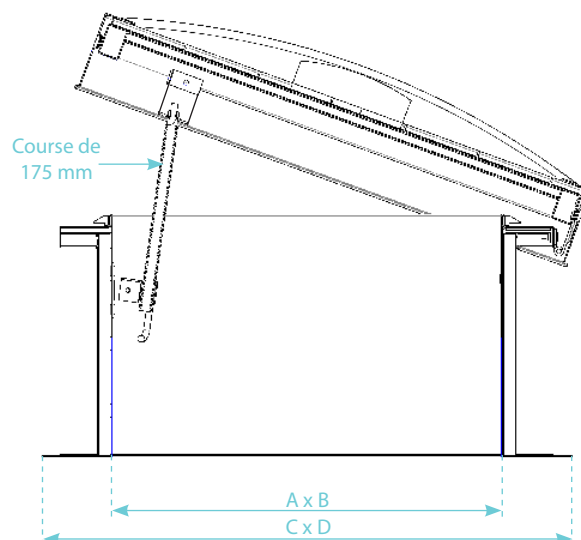
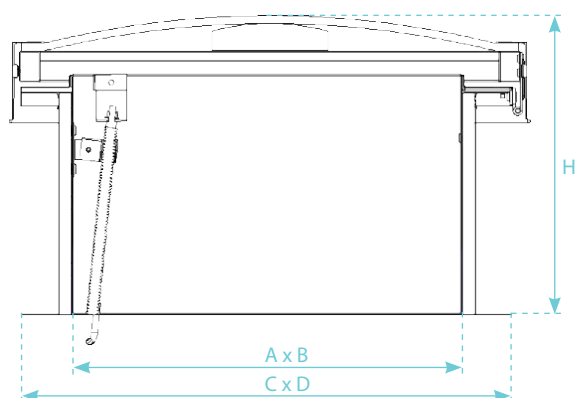
<sup>(2)</sup> Facteur de transmission lumineuse TL D65 et facteur de transmission solaire FS (TST ou g) selon la EN 410.

<sup>(3)</sup> Isolement du remplissage aux bruits aériens R<sub>w</sub>, aux bruits roses R<sub>s</sub> (voisinage, activités aéroportuaires et industrielles) et aux bruits routiers R<sub>av</sub>, mesurés en laboratoire selon la NF EN ISO 140.

## Schémas techniques

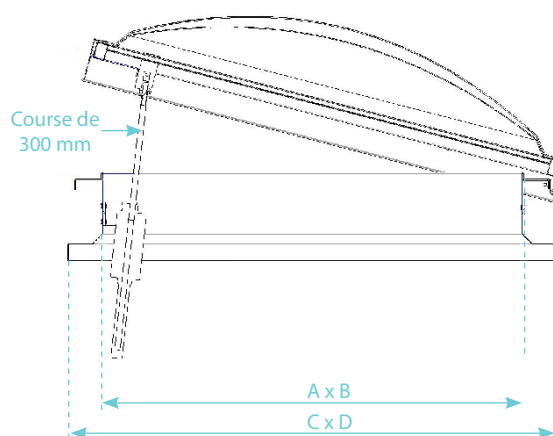
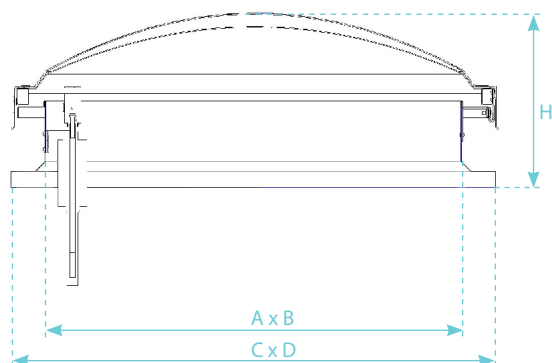
## Gamme ORIGIN'

AIRDÔME PCA - Manuel



## Réhausse coiffante gamme ORIGIN'

AIRDÔME double dôme - Électrique



## CONFORMITÉ &amp; MISE EN ŒUVRE

Conforme à la norme européenne NF EN 1873.

La fixation et l'étanchéité doivent être conformes aux prescriptions définies dans les DTU de la série 40 et 43 en vigueur.

Hauteur d'isolation maximum : la hauteur du relevé d'étanchéité à respecter selon les DTU est de 150 mm minimum.

Le complexe d'étanchéité (le support, le pare-vapeur, l'isolant et l'étanchéité bicouche) ne peut être supérieur à 140 mm pour une hauteur de costière intérieure de 310 mm, ou supérieur de 240 mm pour une hauteur de costière intérieure de 410 mm.

Pente maximale autorisée : 25° soit 46% (voir notice de pose).

DoP disponible sur le site [www.skydome.eu](http://www.skydome.eu)

## POUR LA RÉNOVATION ET LA MISE EN CONFORMITÉ

La RÉHAUSSE COIFFANTE AIRDÔME® permet de s'adapter sur tout type de costière pour remplacer l'appareil ou changer la fonction d'origine **tout en conservant la costière existante.**



### Remplissage

- PCA 10 opale



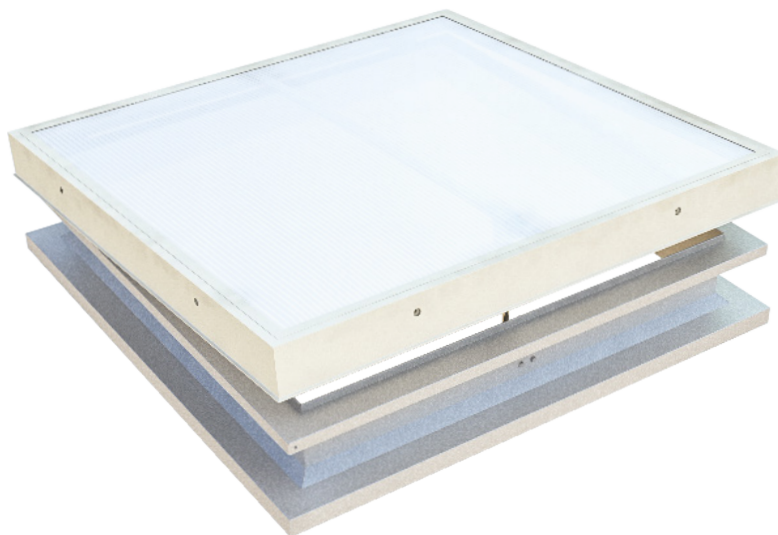
### Costière

- Costière d'adaptation chanfreinée avec talon de 84 mm et retombée de 40 mm
- Acier galvanisé 12/10°
- Hauteur 170 mm



### Commande

- Ouverture manuelle : vilebrequin sur une vis sans fin de course de 175 mm
- Ouverture électrique : vérin de course 300 mm se raccordant au réseau électrique

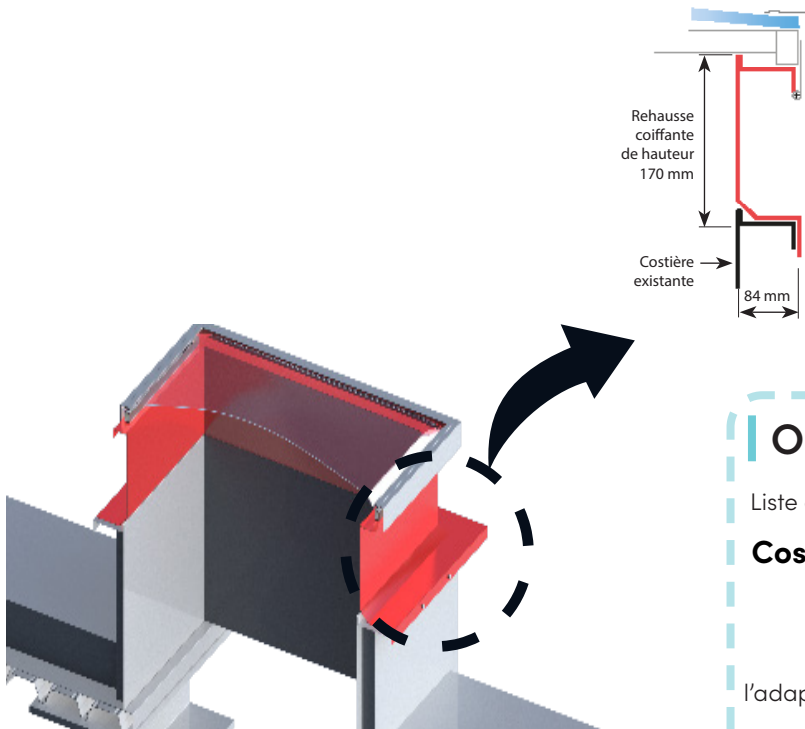


## Dimensions géométriques

| Dimensions de trémie<br>A x B (cm) | Dimensions hors-tout<br>talon C x D (cm) | Hauteur H* (cm) |    | Surface<br>d'éclairage<br>(m <sup>2</sup> ) | Poids de l'appareil (kg) |       |
|------------------------------------|--|-----------------|----|---|--------------------------|-------|
|                                    |  | PCA             | DD |   | Man.                     | Élec. |
| <b>50 x 50</b>                     | <b>67 x 67</b>                           | 22              | 34 | 0.25  | 22                       | 24    |
| <b>85 x 85</b>                     | <b>102 x 102</b>                         | 23              | 41 | 0.73  | 39                       | 41    |
| <b>100 x 100</b>                   | <b>117 x 117</b>                         | 23              | 42 | 1.00  | 48                       | 50    |
| <b>120 x 120</b>                   | <b>137 x 137</b>                         | 23              | 45 | 1.44  | 60                       | 62    |
| <b>140 x 140</b>                   | <b>157 x 157</b>                         | 23              | 48 | 1.96  | 73                       | 75    |
| <b>150 x 150</b>                   | <b>167 x 167</b>                         | 23              | 50 | 2.25  | 80                       | 82    |
| <b>160 x 160</b>                   | <b>177 x 177</b>                         | 23              | 51 | 2.56  | 87                       | 89    |
| <b>180 x 180</b>                   | <b>197 x 197</b>                         | 25              | 54 | 3.24  | 102                      | 104   |
| <b>195 x 200</b>                   | <b>212 x 217</b>                         | 25              | 59 | 3.90  | 119                      | 121   |
| <b>70 x 100</b>                    | <b>87 x 117</b>                          | 22              | 37 | 1.50  | 39                       | 41    |
| <b>100 x 140</b>                   | <b>117 x 157</b>                         | 23              | 42 | 2.00  | 59                       | 61    |
| <b>100 x 150</b>                   | <b>117 x 167</b>                         | 23              | 42 | 2.40  | 62                       | 64    |
| <b>100 x 200</b>                   | <b>117 x 217</b>                         | 25              | 42 | 2.80  | 77                       | 79    |
| <b>140 x 200</b>                   | <b>157 x 217</b>                         | 25              | 48 | 3.00  | 94                       | 96    |

Autres dimensions : nous consulter.  
\*Pour une hauteur de costière 170 mm

Schéma de mise en oeuvre



Options

Liste des options standard p.1

Costière

- Isolation de la costière y compris une tôle de protection en acier galvanisé
- Largeur du talon sur demande pour l'adaptation sur le support existant
- Hauteur de costière sur demande



---

## SKYDÔME

Entre Deux Villes  
02270 Sons-et-Ronchères  
T : 03 23 21 79 90  
M : info@skydome.eu  
www.skydome.eu

Pour l'offre de produits dans d'autres pays, veuillez consulter votre représentant local ou visiter le site [www.skydome.eu](http://www.skydome.eu)

SKYDÔME se réserve le droit de modifier les spécifications du produits sans préavis. Les informations et détails techniques contenus dans cette documentation sont donnés de bonne foi et s'appliquent aux utilisations décrites. Les recommandations d'utilisation doivent être vérifiées pour leur adéquation et leur conformité aux exigences réelles, aux spécifications et à toutes les lois et réglementations applicables.

Pour d'autres applications ou conditions d'utilisation, veuillez contacter notre équipe technique dont l'avis doit être sollicité pour les utilisations de nos produits non spécifiquement décrites ici.

Pour vous assurer que vous consultez les informations les plus récentes et les plus précises sur les produits, veuillez visiter ce lien : [https://www.skydome.eu/fr/produit/11\\_airdome.html](https://www.skydome.eu/fr/produit/11_airdome.html)