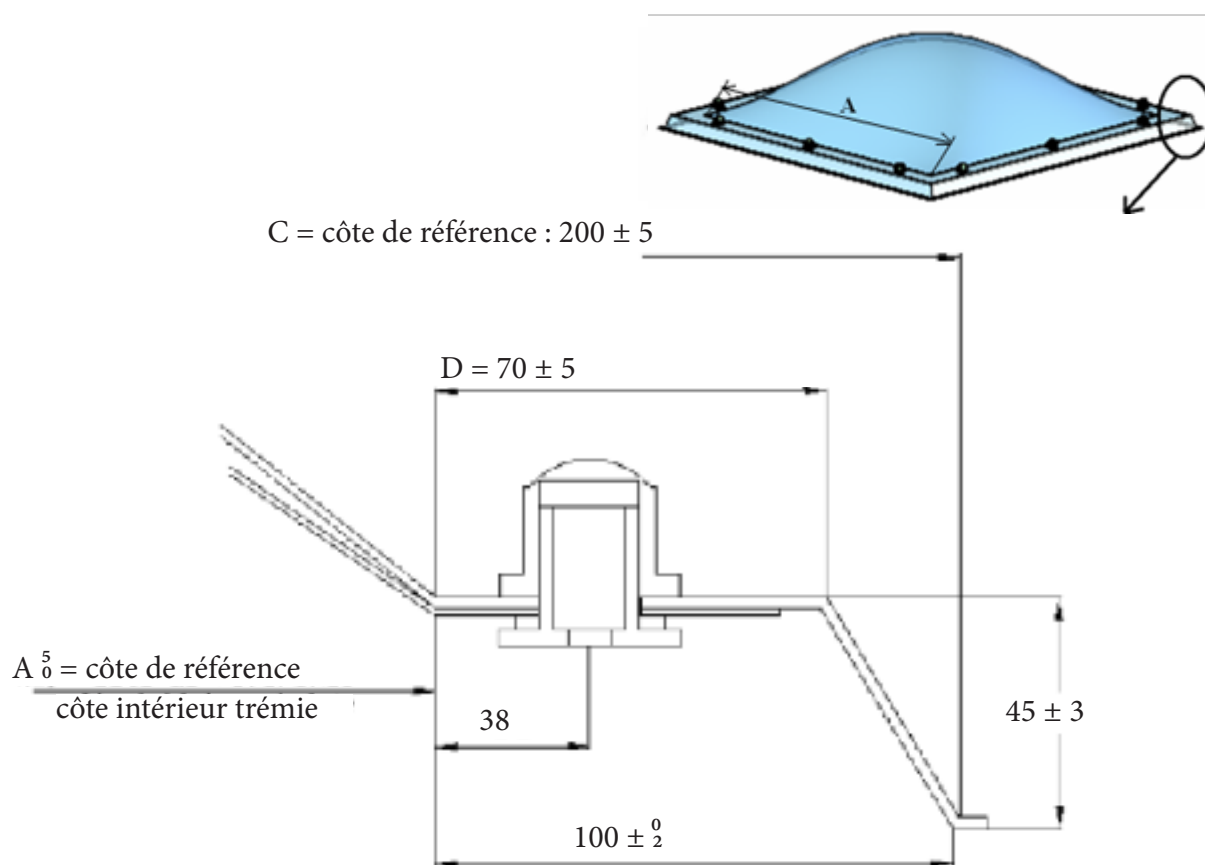


## BON POUR ACCORD DOUBLE DÔMES BORDS TOMBÉS

### BON POUR ACCORD

Date d'envoi	Date de validation	Société	
Expéditeur	Nom du signataire, signature et cachet :	<b>ATTENTION :</b> AUCUNE COMMANDE NE POURRA ÊTRE PRISE EN COMPTE SANS LE RETOUR DE CE DOCUMENT VALIDÉ PAR VOS SOINS.	
Destinataire			
Vos références			
Devis n°			
Dimensions à remplir	Côtés	A*	B*
	Type	CARRÉ ou RECTANGLE	
	Largeur (mm)		
	Longueur (mm)		

\* pour dôme carré ou rectangulaire, merci de préciser : la longueur x la largeur



Pour commande d'un simple dôme, commandé uniquement le dôme supérieur.



Entre-Deux-Villes  
02270 Sons-et-Ronchères FRANCE



## BON POUR ACCORD RELEVÉ DE CÔTE DÔMES

BON POUR ACCORD

Date d'envoi	Date de validation	Société
Expéditeur	Nom du signataire, signature et cachet :	<b>ATTENTION :</b> <b>AUCUNE COMMANDE NE POURRA ÊTRE PRISE EN COMPTE SANS LE RETOUR DE CE DOCUMENT VALIDÉ PAR VOS SOINS.</b>
Destinataire		
Vos références		
Devis n°		

1. Quantité	2. Type de dôme	3. Section (compléter le schéma correspondant)	4. Forme
	<input type="checkbox"/> Bord plat (schéma 1) <input type="checkbox"/> Bord tombé (schéma 2)	<input type="checkbox"/> Carré (Longueur/Largeur) <input type="checkbox"/> Rectangulaire (Long/Larg) <input type="checkbox"/> Circulaire (diamètre)	<input type="checkbox"/> Bombé  <input type="checkbox"/> Pyramidal 
5. Parois	6. Teinte du dôme*	7. Matière	8. Remarque
<input type="checkbox"/> Simple (dôme supérieur seul) <input type="checkbox"/> Double (dôme supérieur + inférieur)	- Supérieur : <input type="checkbox"/> Opale <input type="checkbox"/> Transparent - Inférieur : <input type="checkbox"/> Transparent <i>*Autres couleurs disponibles, nous consulter</i>	<input type="checkbox"/> PMMA (polyméthacrylate de méthyle) <input type="checkbox"/> PCP (polycarbonate)	

**Merci de compléter le tableau ci-contre + schémas ci-dessous pour toutes demandes de prix**

Schéma 1

1. Type Bord Plat

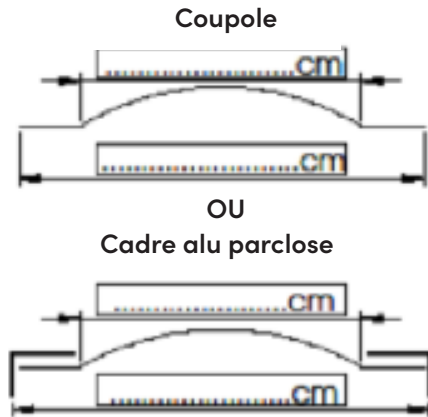


Schéma 2

2. Type Bord Tombé

