



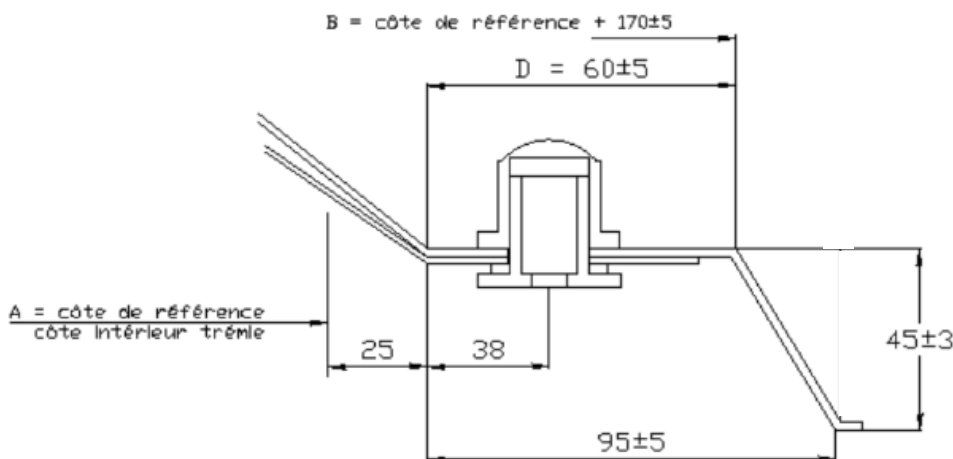
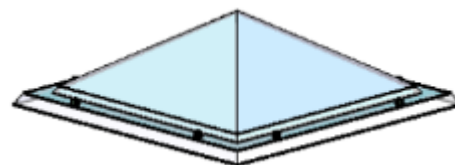
BON POUR ACCORD DOUBLE DÔME TOMBÉS PYRAMIDAL

BON POUR ACCORD

Date d'envoi	Date de validation	Société
Expéditeur	Nom du signataire, signature et cachet :	ATTENTION : AUCUNE COMMANDE NE POURRA ÊTRE PRISE EN COMPTE SANS LE RETOUR DE CE DOCUMENT VALIDÉ PAR VOS SOINS.
Destinataire		
Vos références		
Devis n°		

	Côtes	N°	Quantité	A*	B*	D*
Dimensions à remplir	Type			CARRÉ ou RECTANGLE		
	Largeur (mm)	1				60±5
	Longueur (mm)					60±5
	Type			CARRÉ ou RECTANGLE		
	Largeur (mm)	2				60±5
	Longueur (mm)					60±5
	Type			CARRÉ ou RECTANGLE		
	Largeur (mm)	3				60±5
	Longueur (mm)					60±5

* pour dôme carré ou rectangulaire, merci de préciser : la longueur x la largeur



LES COTES CI-DESSUS NE SONT PAS MODIFIABLES



Pour la commande d'un simple dôme, commandé uniquement le dôme supérieur.



BON POUR ACCORD RELEVÉ DE CÔTE DÔMES

BON POUR ACCORD

Date d'envoi	Date de validation	Société
Expéditeur	Nom du signataire, signature et cachet :	ATTENTION : AUCUNE COMMANDE NE POURRA ÊTRE PRISE EN COMPTE SANS LE RETOUR DE CE DOCUMENT VALIDÉ PAR VOS SOINS.
Destinataire		
Vos références		
Devis n°		

1. Quantité	2. Type de dôme	3. Section (compléter le schéma correspondant)	4. Forme
	<input type="checkbox"/> Bord plat (schéma 1) <input type="checkbox"/> Bord tombé (schéma 2)	<input type="checkbox"/> Carré (Longueur/Largeur) <input type="checkbox"/> Rectangulaire (Long/Larg) <input type="checkbox"/> Circulaire (diamètre)	<input type="checkbox"/> Bombé  <input type="checkbox"/> Pyramidal 
5. Parois	6. Teinte du dôme*	7. Matière	8. Remarque
<input type="checkbox"/> Simple (dôme supérieur seul) <input type="checkbox"/> Double (dôme supérieur + inférieur)	- Supérieur : <input type="checkbox"/> Opale <input type="checkbox"/> Transparent - Inférieur : <input type="checkbox"/> Transparent <i>*Autres couleurs disponibles, nous consulter</i>	<input type="checkbox"/> PMMA (polyméthacrylate de méthyle) <input type="checkbox"/> PCP (polycarbonate)	

Merci de compléter le tableau ci-contre + schémas ci-dessous pour toutes demandes de prix

Schéma 1

1. Type Bord Plat

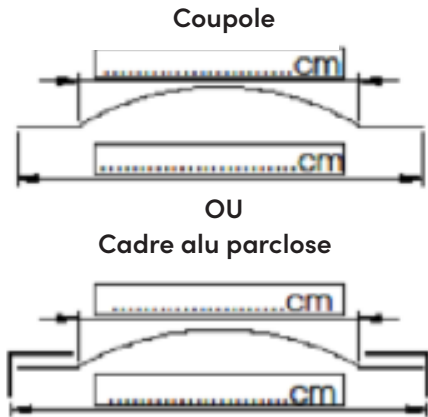


Schéma 2

2. Type Bord Tombé

