

AÉRATION[®]

FONCTIONS OPTIONNELLES



Ventiler répond non seulement aux objectifs sanitaires de performance énergétique et de préservation d'un bâtiment, mais permet surtout d'évacuer l'excès d'humidité, les polluants et les odeurs, d'apporter un air neuf et ainsi pourvoir aux besoins en oxygène des occupants.

Afin de ventiler l'intérieur de vos bâtiments à votre convenance, SKYDÔME[®] propose des solutions adaptées pour l'aération des locaux.

■ Ventilation permanente 1m² (VPM²)

Pour assurer une ventilation permanente de vos locaux, SKYDÔME® vous propose une costière spéciale ventilation permanente. La costière Ventilation Permanente est idéale pour les bâtiments neufs et existe également en version rehausse pour la réhabilitation (schéma 2).

Son principe de fonctionnement est simple :

La costière est munie de 4 fois 4 ventelles fixes (en standard) qui permettent la libre circulation de l'air, et un échange d'air constant à l'intérieur des bâtiments (surface libre d'aération par ventelle: 0,0625 m² / mètre linéaire) (schéma 1). La périphérie interne de la costière est équipée en standard d'un grillage anti-nuisibles mailles 10 mm et en option, d'un grillage type moustiquaire.

Fixation de la costière standard :

- sur charpentes métalliques par boulonnage au chevêtre ;
- sur béton par chevillage ou pose de tire-fond.

Fixation de la rehausse :

- sur costière béton à l'aide de vis chevillées ;
- sur costière métallique fixe grâce aux vis provenant de l'ancien parclose en aluminium.

Schéma 1

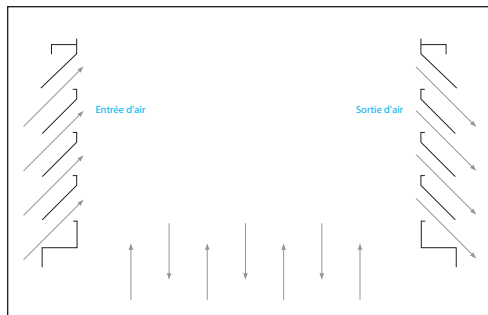
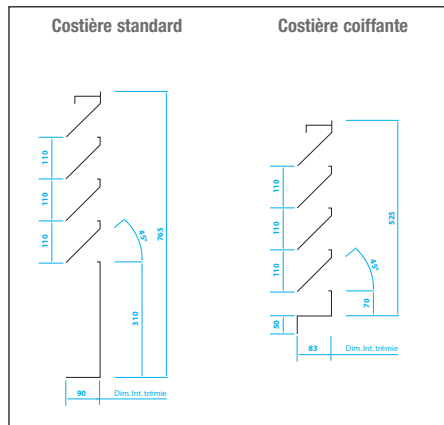


Schéma 2



Ventilation permanente 1m²



L'option Ventilation permanente est proposée sur SKYDÔME®, SKYCLAIR® ou PASSADÔME® (voir fiches des appareils).

■ Kit aération électrique

SKYDÔME® a développé un système d'aération électrique adaptable sur les exutoires de désenfumage pneumatiques. Ce nouveau système tient compte des différentes inclinaisons des appareils et de la toiture. Grâce à cette innovation, le système d'aération est indépendant du réseau d'air comprimé nécessaire au désenfumage et fonctionne sur le réseau électrique 220 volts.

L'ensemble est parfaitement verrouillé après fermeture du vérin électrique.

Nos kits brevetés (n°0213012) sont livrés avec une notice de montage largement détaillée permettant une installation aisée, et sont compatibles avec nos appareils fabriqués depuis 1998, quelles que soient leurs dimensions.

- Ouverture par vérin électrique course 300 mm, 220 volts.

- Le système se découple automatiquement en cas de désenfumage.

- Possibilité de coupler le système par une centrale pluie et vent.

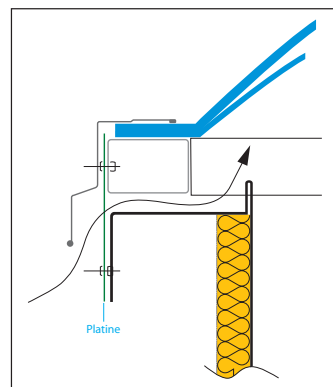
- Interrupteur en option.



■ Aération permanente

Principe de fonctionnement :

Un espace de 8 mm est créé entre le haut de la costière et le cadre parclose à l'aide de platines (quantité définie par les dimensions des appareils) fixées par rivets à chaque angle de l'appareil. Cet espace libre assure une circulation d'air permanente sur les appareils ainsi équipés.



Cette option est proposée sur les appareils des gammes SKYDÔME®, SKYCLAIR® et ROOFDÔME®.