

ROOFDÔME®



Remplissage

GAMME THERMIK' :

- PCA 16
- PCA 16 + Lumira
- PCA 32
- PCA 32 + Lumira
- Triple dôme PMMA
- Acoustik'Light

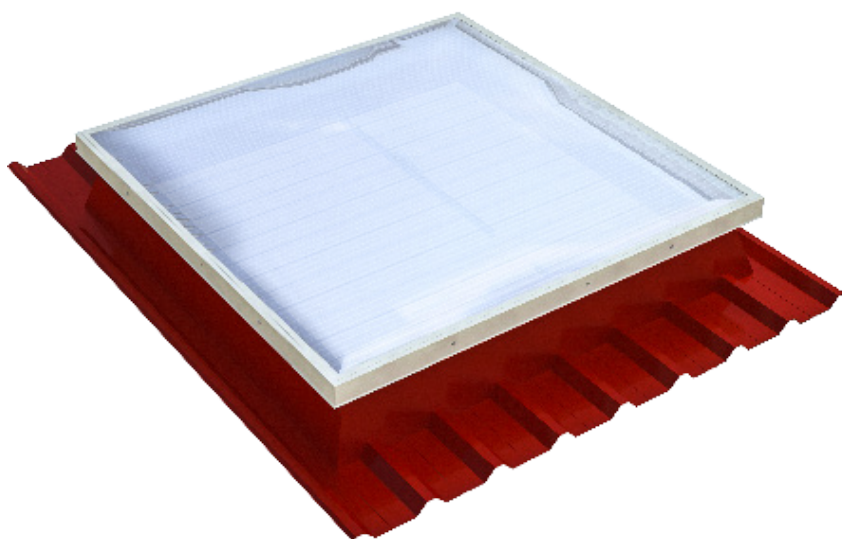


Costière

- Embase en polyester avec trémie isolée braise hauteur 310 mm

VERSION

Le ROOFDÔME® est un lanterneau destiné à l'éclairage zénithal. Il est utilisé en toiture sèche et bac acier, pour tous types de bâtiments (ERP, ERT, bâtiments industriels).



Existe aussi en gamme :



OPTIONS



Remplissages

- PCA 16 IR opale
- PCA 16 gris
- PCA 16 transparent
- Capot aluminium isolé
- Triple dôme PC plein



Costière

- Laquage intérieur et extérieur (teintes RAL standard)



Autres

- Grille ronde 6 mm ou tube carré 16 x 16 mm 1200 joules galvanisée ou laquée en RAL standard
- Grille anti-sciage (ensemble tube 16 x 16 + R10) retardatrice d'effraction galvanisée ou laquée en RAL standard
- Store plissé pour pose à l'horizontal dans l'appareil pour les dimensions 100 x 100 cm et 120 x 120 cm (autres dimensions : nous consulter) par fixation directe dans le chevêtre ou par embase + rehausse
- Epaisseur d'isolation en sous face



Teintes RAL sur parois extérieures

- Teinte standard

Teintes RAL sans plus-value**

RAL 9010*

RAL 5008

RAL 7015

RAL 7022

RAL 8012

*Teinte RAL intérieure uniquement en RAL 9010

**Autre teinte : nous consulter

Dimensions géométriques

Dimensions de trémie A x B (cm)	Dimensions du chevêtre* (cm)	Hauteur H** (cm)		Surface d'éclairage (m ²)	Poids de l'appareil *** (kg)	
		PCA	DD		PCA	DD
100 x 100	Voir moteur de recherche des embases sur le site www. skydome.eu	37	56	1.00	64	66
120 x 120		37	59	1.44	73	77
140 x 140		37	62	1.96	81	89
150 x 150		37	64	2.25	84	94
160 x 160		37	65	2.56	88	101
70 x 100		36	51	0.70	55	56
100 x 150		37	56	1.50	71	76
100 x 200		39	59	2.00	92	100
120 x 200		39	59	2.40	97	108
140 x 200		39	62	2.80	104	118
120 x 250		39	59	3.00	104	-

Autres dimensions : nous consulter.

*Les dimensions des embases ont une tolérance de +/- 5 mm.

**Pour une hauteur d'embase 310 mm.

***Poids indiqué pour appareil sur toiture sèche.

Performances du remplissage

Autres remplissages : voir fiche technique «Remplissages».

Type de remplissages	Coefficient de transmission thermique Ug (W/m ² .K)	TL D65 ⁽²⁾	FS ou g ⁽²⁾	Réaction au feu	R _w (dB) ⁽³⁾	
	U _{hor} ⁽¹⁾					
PCA	PCA 16, multi-parois, opale	1.9	45 %	46 %	B-s1-d0	R _w =21 dB
	PCA 16 avec Aérogel Lumira™ transparent	1.5	67 %	67 %	B-s1-d0	R _w =21 dB
	PCA 20, multi-parois, opale	1.6	54 %	47 %	B-s2-d0	R _w =21 dB
	PCA 32, multi-parois, transparent	1.3	33 %	49 %	B-s2-d0	ND
	PCA 32 avec Aérogel Lumira™ à 50% transparent	0.97	43 %	45 %	ND	ND
Capot	Capot aluminium 40 mm	0.85	0 %	ND	ND	ND
Dômes	Triple dôme PMMA opale Dôme supérieur PMMA opale + dôme inférieur PMMA transparent + dôme inférieur PMMA transparent	2.76	ND	ND	ND	ND
	Triple dôme PC plein opale Dôme supérieur PC plein opale + dôme inférieur PC plein transparent + dôme inférieur PC plein transparent	2.76	ND	ND	ND	ND
Acoustik' Light	Acoustik' Light PCA 10 transparent & PCP 6 transparent	2.1	ND	ND	ND	ND

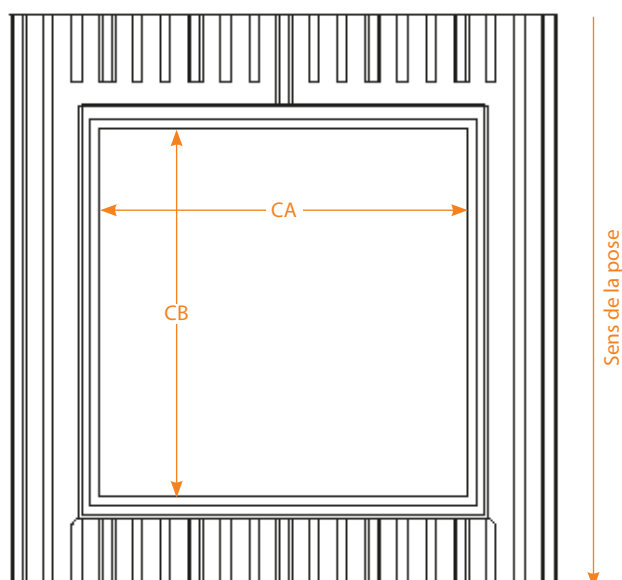
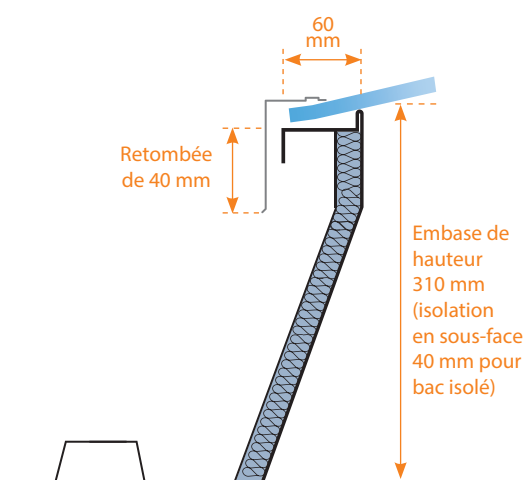
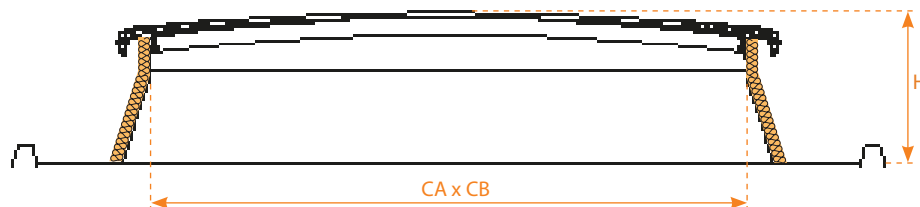
⁽¹⁾ Selon le §2.31 des règles Th-Bat.

⁽²⁾ Facteur de transmission lumineuse TL D65 et facteur de transmission solaire totale FS (TST ou g) selon la EN 410.

⁽³⁾ Isolement du remplissage aux bruits aériens R_w, aux bruits roses R_s (voisinage, activités aéroportuaires et industrielles) et aux bruits routiers R_{rs}, mesurés en laboratoire selon la NF EN ISO 140.

Gamme THERMIK'

ROOFDÔME PCA



CONFORMITÉ & MISE EN ŒUVRE

Conforme à la norme européenne NF EN 1873.

La fixation et l'étanchéité doivent être conformes aux prescriptions définies dans les DTU de la série 40.35 (NF P 34-205-1).

DoP disponible sur le site www.skydome.eu

Existe aussi en version WL 3000 (anticyclonique) pour les dimensions <140 x 140 cm. Nous consulter.

Inclinaison maximale autorisée quand l'axe d'articulation est parallèle à la pente toiture :

- Quand la surface géométrique (A_v) < à 2m^2 25° soit 46.65 %
- Quand la surface géométrique (A_v) > à 2m^2 20° soit 36.45 %

Seule l'option barreaudage garantit la protection 1 200 joules.

Dénomination commerciale

Dénomination commerciale		Remplissage	Isolation costière
ROOFDÔME	THERMIK' 16	PCA 16 mm (PCA opale)	Hauteur costière 360 mm Isolation : • sur la hauteur de la costière
	THERMIK' 16+	PCA 16 mm avec LUMIRA (PCA transparent)	
	THERMIK' 20	PCA 20 mm (PCA opale)	
	THERMIK' 20+	PCA 20+ mm avec LUMIRA (PCA transparent)	
	THERMIK' 32	PCA 32 mm (PCA transparent)	
	THERMIK' 32+	PCA 16 mm + PCA 16 mm avec LUMIRA (PCA transparent)	
	THERMIK' 3xD	Triple dôme Dôme supérieur opal + dôme intérieur transparent + dôme inférieur transparent	
	THERMIK' 40 OPAQUE	Capot aluminium 40 mm	
	THERMIK' ACOUSTIK' LIGHT	PCA 10 mm + PC plein 6 mm	

Perméabilité à l'air et surface de lumière

Dimensions de trémie A x B (cm)	Débit d'air (m ³ /h) - Classe AP06 ⁽¹⁾		SLE ⁽²⁾ (m ²)
	Sous 4 Pa	Sous 50 Pa	Costière 310 mm
100 x 100	0.36	4.92	0.38
120 x 120	0.43	5.90	0.56
140 x 140	0.50	6.89	0.78
150 x 150	0.54	7.38	0.91
160 x 160	0.58	7.87	1.04
70 x 100	0.31	4.18	0.26
100 x 150	0.45	6.15	0.59
100 x 200	0.54	7.38	0.79
120 x 200	0.58	7.87	0.97
140 x 200	0.61	8.36	1.14
120 x 250	0.67	9.10	1.22

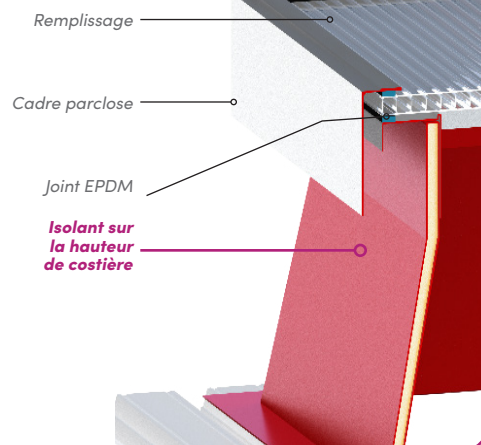
⁽¹⁾ Essais de perméabilité à l'air réalisés au CSTC suivant les protocoles NF EN 1873 (en référence aux normes NF EN 12152 et NF EN 12153).

⁽²⁾ SLE calculée avec costière laquée blanc et PCA 16.

U_{RC} de l'appareil : 1.5 W/m².K*

ISOLATION THERMIQUE AMÉLIORÉE

- ✓ **Large choix de remplissages** répondant aux différentes performances thermiques, transmission lumineuse et facteur solaire
- ✓ **$U_{RC} = 1.5$ W/m².K***
- ✓ **Conforme aux DTU** en vigueur
- ✓ **Meilleure étanchéité**



Performances thermiques U_{RC} (W/m².K) ET A_{RC} (m²)

ROOFDÔME®									
Dimensions (cm)	Hauteur de costière 360 mm								
	U_{RC}								A_{RC}
	Acoustik' Light	PCA 16	PCA 16+	PCA 20	PCA 32**	PCA 32+	Triple dôme	Capot alu 40 opaque	
100 x 100	2,1	2	1,9	1,9	1,8	1,6	2,7	1,6	2,5
120 x 120	2,1	2	1,9	1,9	1,7	1,6	2,8	1,5	3,2
140 x 140	2,1	2	1,8	1,9	1,7	1,6	2,8	1,5	4,0
150 x 150	2,1	2	1,8	1,9	1,7	1,6	2,8	1,4	4,4
160 x 160	2,1	2	1,8	1,8	1,7	1,5	2,8	1,4	4,9
70 x 100	2,1	2,1	1,9	1,9	1,8	1,7	2,7	1,6	2,0
100 x 150	2,1	2	1,9	1,9	1,7	1,6	2,8	1,5	3,3
100 x 200	2,1	2	1,8	1,9	1,7	1,6	2,8	1,5	4,2
120 x 200	2,1	2	1,8	1,9	1,7	1,5	2,8	1,4	4,7
120 x 250	2,1	2	1,8	1,8	1,7	1,5	2,8	1,4	5,2
140 x 200	2,1	2	1,8	1,8	1,7	1,5	2,8	1,4	5,6

* Pour un appareil 160 x 160 cm, hauteur costière 360 mm, remplissage PCA 32+.

**L'ajout d'un dôme n'a pas d'incidence sur la conductivité thermique de l'appareil U_{RC} .

SKYDÔME

Entre Deux Villes
02270 Sons-et-Ronchères
T : 03 23 21 79 90
M : info@skydome.eu
www.skydome.eu

Pour l'offre de produits dans d'autres pays, veuillez consulter votre représentant local ou visiter le site www.skydome.eu.

SKYDÔME se réserve le droit de modifier les spécifications du produits sans préavis. Les informations et détails techniques contenus dans cette documentation sont donnés de bonne foi et s'appliquent aux utilisations décrites. Les recommandations d'utilisation doivent être vérifiées pour leur adéquation et leur conformité aux exigences réelles, aux spécifications et à toutes les lois et réglementations applicables.

Pour d'autres applications ou conditions d'utilisation, veuillez contacter notre équipe technique dont l'avis doit être sollicité pour les utilisations de nos produits non spécifiquement décrites ici.

Pour vous assurer que vous consultez les informations les plus récentes et les plus précises sur les produits, veuillez visiter ce lien : https://www.skydome.eu/fr/produit/27_roofdome.html

ROOFDÔME®

VERSION 



Remplissage

GAMME ORIGIN' :

- PCA 10 opal multi-parois
- Double-dôme PMMA

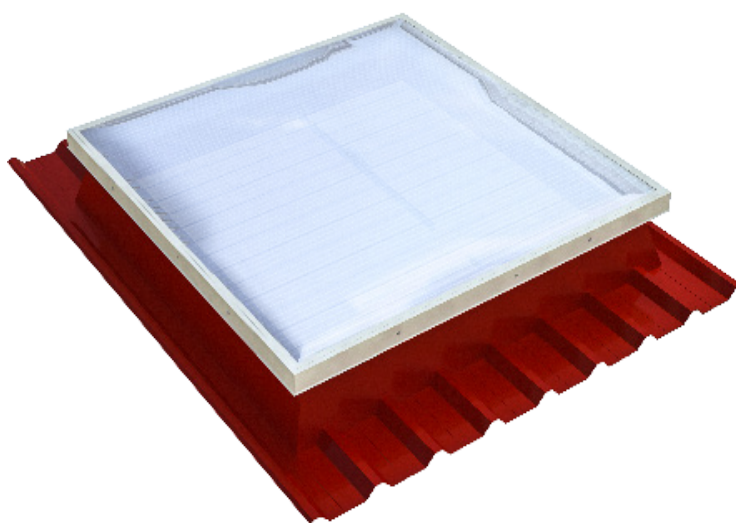


Costière

GAMME ORIGIN' :

- Embase en polyester avec trémie isolée braise hauteur 310 mm

Le ROOFDÔME® est un lanterneau destiné à l'éclairage zénithal. Il est utilisé en toiture sèche et panneau sandwich, pour tous types de bâtiments (ERP, ERT, bâtiments industriels).



Existe aussi en gamme :



OPTIONS



Remplissages

- PCA 10 IR opale
- PCA 10 gris
- PCA 10 transparent
- Capot aluminium isolé
- Double dôme PC plein



Costière

- Laquage intérieur et extérieur (teintes RAL standard)



Autres

- Grille ronde 6 mm ou tube carré 16 x 16 mm 1200 joules galvanisée ou laquée en RAL standard
- Grille anti-sciage (ensemble tube 16 x 16 + R10) retardatrice d'effraction galvanisée ou laquée en RAL standard
- Store plissé pour pose à l'horizontal dans l'appareil par fixation directe dans le chevêtre ou par embase + rehausse
- Epaisseur d'isolation en sous face variable



Teintes RAL sur parois extérieures

- Teinte standard
- Teintes RAL sans plus-value**

RAL 9010*

RAL 5008

RAL 7015

RAL 7022

RAL 8012

*Teinte RAL intérieure uniquement en RAL 9010

**Autre teinte : nous consulter

Dimensions géométriques

Dimensions de trémie * CA x CB (cm)	Dimensions du chevêtre* (cm)	Hauteur H** (cm)		Surface d'éclairage (m ²)	Poids de l'appareil *** (kg)	
		PCA	DD		PCA	DD
100 x 100	Voir moteur de recherche des embases sur le site www.skydome.eu	37	56	1.00	64	66
120 x 120		37	59	1.44	73	77
140 x 140		37	62	1.96	81	89
150 x 150		37	64	2.25	84	94
160 x 160		37	65	2.56	88	101
70 x 100		36	51	0.70	55	56
100 x 150		37	56	1.50	71	76
100 x 200		39	59	2.00	92	100
120 x 200		39	59	2.40	97	108
140 x 200		39	62	2.80	104	118
120 x 250		39	59	3.00	104	-

Autres dimensions : nous consulter.

*Les dimensions des embases ont une tolérance de +/- 5 mm.

**Pour une hauteur d'embase 310 mm.

***Poids indiqué pour appareil sur toiture sèche

Performances du remplissage

Autres remplissages : voir fiche technique « Remplissages ».

Type de remplissages	Coefficient de transmission thermique Ug (W/m ² .K)	TL D65 ⁽²⁾	FS ou g ⁽²⁾	Réaction au feu	R _w (dB) ⁽³⁾	
	U _{hor} ⁽¹⁾					
PCA	PCA 10, 4 parois, opale	2.9	61 %	61 %	B-s1-d0	R _w =19 dB
	PCA 10 avec Aérogel Lumira™ transparent	ND	ND	ND	ND	ND
Capot	Capot aluminium 40 mm	0.85	0 %	ND	ND	ND
Dômes	Double dôme PMMA opale Dôme supérieur opale + dôme inférieur transparent	2.89	84 %	ND	ND	ND

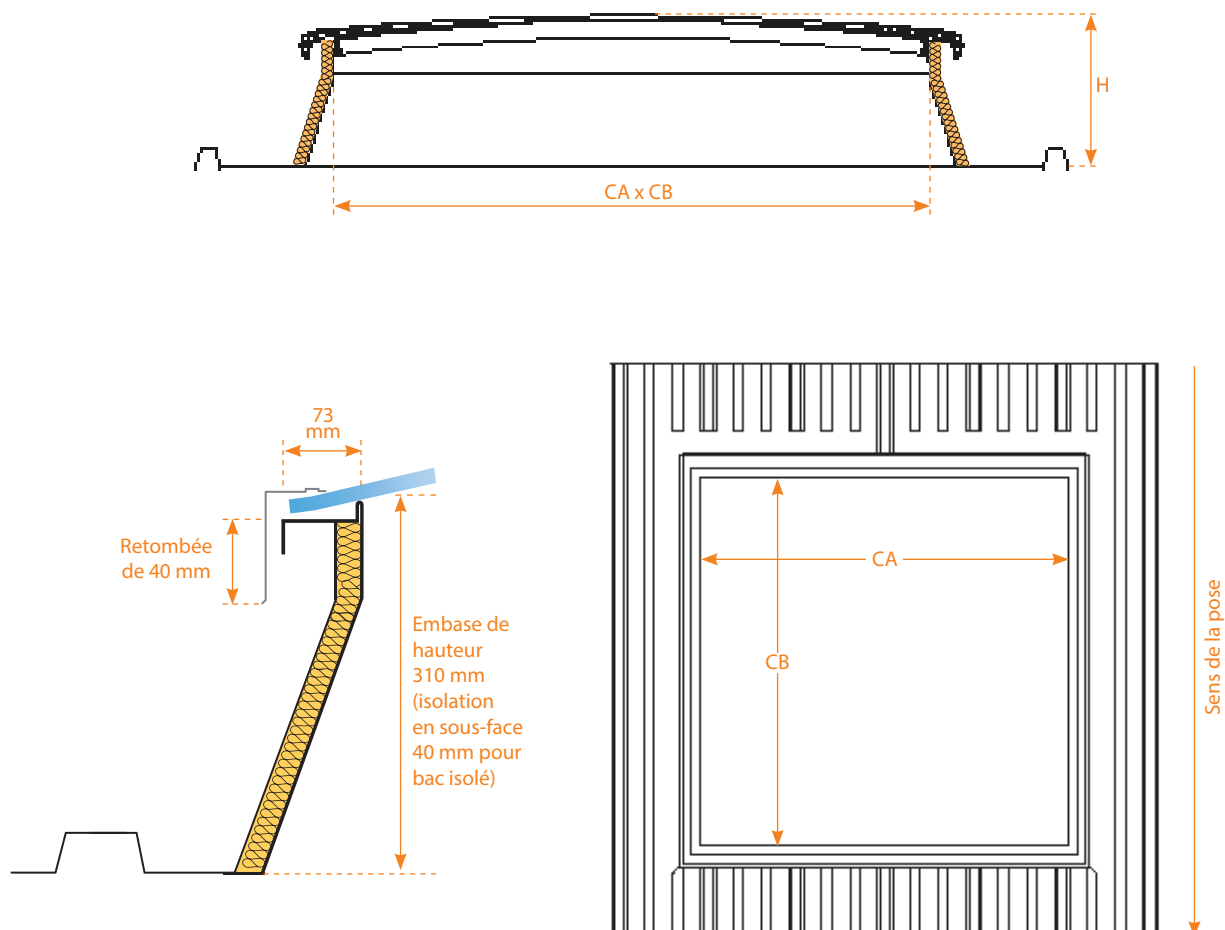
⁽¹⁾ Par rapport à l'horizontale, selon le §2.31 des règles Th-Bat.

⁽²⁾ Facteur de transmission lumineuse TL D65 et facteur de transmission solaire FS (TST ou g) selon la EN 410.

⁽³⁾ Isolement du remplissage aux bruits aériens R_w, aux bruits roses R_a (voisinage, activités aéroportuaires et industrielles) et aux bruits routiers R_{w,r} mesurés en laboratoire selon la NF EN ISO 140.

Gamme ORIGIN'

ROOFDÔME PCA



CONFORMITÉ ET MISE EN ŒUVRE

Conforme à la norme européenne NF EN 1873.

La fixation et l'étanchéité doivent être conformes aux prescriptions définies dans les DTU de la série 40.35 (NF P 34-205-1).

DoP disponible sur le site www.skydome.eu

Existe aussi en version WL 3000 (anticyclonique) pour les dimensions <math><140 \times 140 \text{ cm}</math>. Nous consulter.

Inclinaison maximale autorisée quand l'axe d'articulation est parallèle à la pente toiture :

- Quand la surface géométrique (A_v) < à 2m^2 : 25° soit 46,65%

- Quand la surface géométrique (A_v) > à 2m^2 : 20° soit 36,45%

Seule l'option barreaudage garantit la protection 1 200 joules.

SKYDÔME

Entre Deux Villes
02270 Sons-et-Ronchères
T : 03 23 21 79 90
M : info@skydome.eu
www.skydome.eu

Pour l'offre de produits dans d'autres pays, veuillez consulter votre représentant local ou visiter le site www.skydome.eu.

SKYDÔME se réserve le droit de modifier les spécifications du produits sans préavis. Les informations et détails techniques contenus dans cette documentation sont donnés de bonne foi et s'appliquent aux utilisations décrites. Les recommandations d'utilisation doivent être vérifiées pour leur adéquation et leur conformité aux exigences réelles, aux spécifications et à toutes les lois et réglementations applicables.

Pour d'autres applications ou conditions d'utilisation, veuillez contacter notre équipe technique dont l'avis doit être sollicité pour les utilisations de nos produits non spécifiquement décrites ici.

Pour vous assurer que vous consultez les informations les plus récentes et les plus précises sur les produits, veuillez visiter ce lien : https://www.skydome.eu/fr/produit/27_roofdome.html