

# PYROMAX<sup>®</sup>

CE  
EN 12101-2  
EN 1873 + A1 : 2016

Plus

VERSION  THERMIK'



## Remplissages

GAMME "THERMIK" :

- PCA 16
- PCA 16+
- PCA 20
- PCA 32
- PCA 32+



## Costière

- Costière
- Acier galvanisé 12/10°

GAMME "THERMIK" :

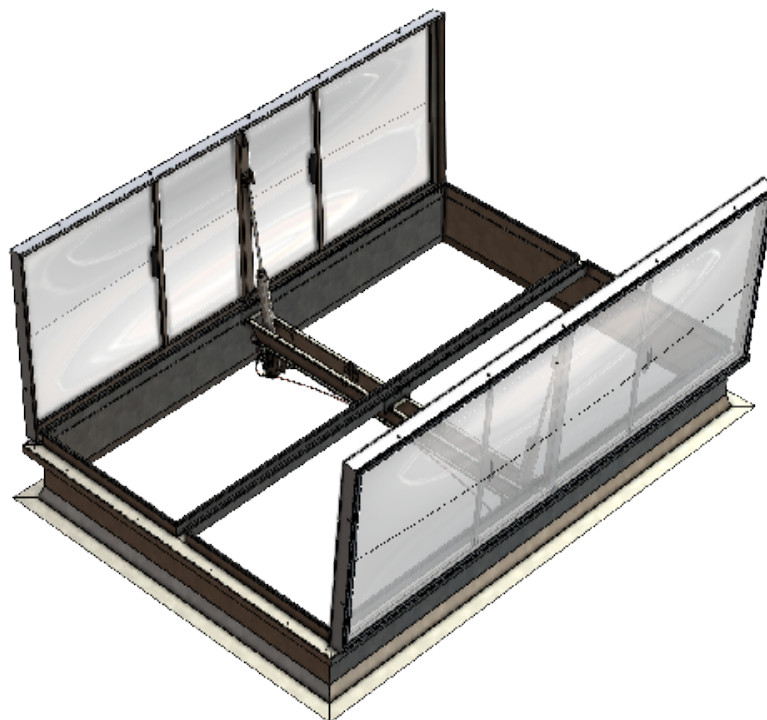
- Hauteur 350 mm avec un isolant surfacé bitumineux de 30 mm



## Commande

- Ouverture / fermeture pneumatique
- Mécanisme intégré

Le PYROMAX<sup>®</sup> PLUS est un DENFC utilisé pour l'étanchéité des toitures de tous types de bâtiments (ERP, ERT, bâtiments industriels). Il est à privilégier pour les bâtiments de grande taille.



Existe aussi en gamme :



## OPTIONS



### Remplissages

- PCA 16 IR opale
- PCA 16 gris
- PCA 16 transparent
- PCA 20 transparent



### Costière

- Hauteur de costière 400 mm et plus
- Laquage intérieur (teintes RAL standard 90100)
- Tôle colaminée en partie haute pour étanchéité PVC
- Tôle galvanisée en partie haute pour étanchéité PVC
- Isolant nu pour étanchéité PVC



### Autres

- Grille ronde 6 mm ou tube caré 16x16 mm 1 200 joules galvanisé ou laquée en RAL standard.
- Grille anti-sciage (ensemble tube 16x16 + R10) retardatrice d'effraction galvanisée ou laquée en RAL standard.



### Commande

- Contacteur en pression
- Déclenchement thermique (93°C en standard)

## Dimensions géométriques

Dimension de trémie (cm)	Dimension de trémie haute (cm)	Dimension hors-tout talon (cm)	Hauteur hors-tout (cm)	Surface d'éclairement (m <sup>2</sup> )	Av (m <sup>2</sup> )	Aa* (m <sup>2</sup> )*
200 x 300	195 x 295	218 x 318	42	5.75	6.00	4.72

\* Costière : hauteur 350mm de forme biseau (50mm sur 100mm de haut en partie basse) Angle d'ouverture 90°.

## Performances du remplissage

Autres remplissages : voir fiche technique "Remplissages"

Type de remplissages	Coefficient de transmission thermique Ug (W/m <sup>2</sup> .K)	TL D65 <sup>(2)</sup>	FS ou g <sup>(2)</sup>	Réaction au feu	$R_w = R_w + C$ $R_{A,Tr} = R_w + C_{Tr}$ (dB) <sup>(3)</sup>	
	U <sub>hor</sub> <sup>(1)</sup>					
PCA	PCA 16, multi-parois, opal	2.0	54 %	55 %	B-s1-d0	$R_w = 19$ dB $R_A = 19$ dB $R_{A,Tr} = 17$ dB
	PCA 16 + avec Aérogel Lumira™ transparent	1.5	67 %	67 %	B-s1-d0	$R_w = 21$ dB $R_A = 21$ dB $R_{A,Tr} = 19$ dB
	PCA 20, multi-parois, opal	ND*	ND	ND	ND	ND
	PCA 32, multi-parois, transparent	1.3	33 %	49 %	B-s2-d0	$R_w = 19$ dB $R_A = 18$ dB $R_{A,Tr} = 18$ dB
	PCA 32 +, avec Aérogel Lumira™ à 50% transparent	0.97	43 %	45 %	ND	$R_w = 21$ dB $R_A = 21$ dB $R_{A,Tr} = 20$ dB

<sup>(1)</sup> Selon le §2.31 des règles Th-bat.

<sup>(2)</sup> Facteur de transmission lumineuse TL D65 et facteur de transmission solaire totale FS (TST ou g) selon la EN 410

<sup>(3)</sup> Isolement du remplissage aux bruits aériens R<sub>w</sub>, aux bruits roses R<sub>A</sub> (voisinage, activités aéroportuaires et industrielles) et aux bruits routiers R<sub>A</sub>, Tr mesurés en laboratoire selon le NF EN ISO 140.

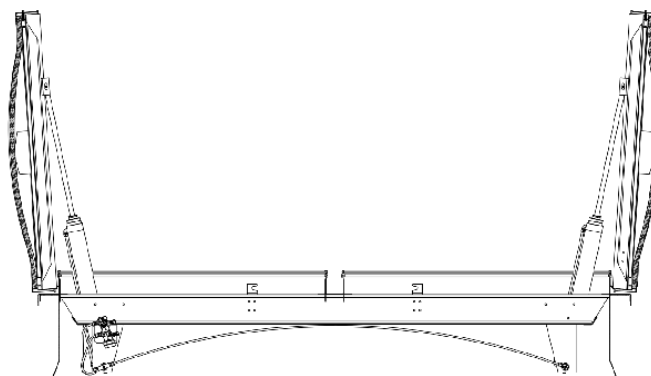
## Surcharges maximales admissibles SL (PA) et pression de service

Dimensions	Surcharge	Ouverture pression (bar)	Fermeture pression (bar)	Volume unitaire (l)	Aération totale journalière pression d'ouverture (bar)
200 x 300	SL250	10	8	1.57	8
200 x 300	SL500	17	8	1.57	8
200 x 300	SL800	25	8	1.57	8

## Dénomination commerciale

Dénomination commerciale	Remplissage	Isolation costière
PYROMAX PLUS	THERMIK' 16	PCA 16 mm
	THERMIK' 16+	PCA 16 mm
	THERMIK' 20	PCA 20 mm
	THERMIK' 32	PCA 32 mm
	THERMIK' 32 +	PCA 16 mm + PCA 16 mm Lumira
		Hauteur du support 300 mm Isolation : <ul style="list-style-type: none"> <li>sur la hauteur de la costière</li> <li>sur le retour de la costière</li> </ul>

## Schéma technique

Gamme THERMIK'  
PYROMAX PLUS COSTIÈRE

## PERFORMANCES

**Ouverture du dispositif d'évacuation :** type B (ouvert + fermé)

**Fiabilité :** Re 1000 + 10000 (ouverture complète)

**Température ambiante basse :** T(-15°) jusque SL500

**Résistance à la chaleur :** B<sub>300</sub>

**Température du déclenchement thermique :** 93°C

**Charge éolienne :** WL1500

**Ouverture sous charge :** jusque SL 800

## CONFORMITÉ &amp; MISE EN OEUVRE

DENFC conforme à la norme **NF EN 12101-2. (certification du produit N° 0336-CPR-89221522-H)**

La fixation et l'étanchéité doivent être conformes aux spécifications définies dans les DTU séries 40 et 43 en vigueur.

Hauteur maximale d'isolation : la hauteur du relevé d'étanchéité doit être d'au moins 150 mm, conformément au DTU.

Le complexe d'étanchéité (support, pare-vapeur, isolant et étanchéité bicouche) ne peut être :

Pour la gamme THERMIK', supérieur à 200 mm pour une hauteur de relevés intérieurs de 350 mm, ou supérieur à 250 mm pour une hauteur de relevés intérieurs de 400 mm.

Pente maximale autorisée : 25° ou 46% (voir notice d'installation).

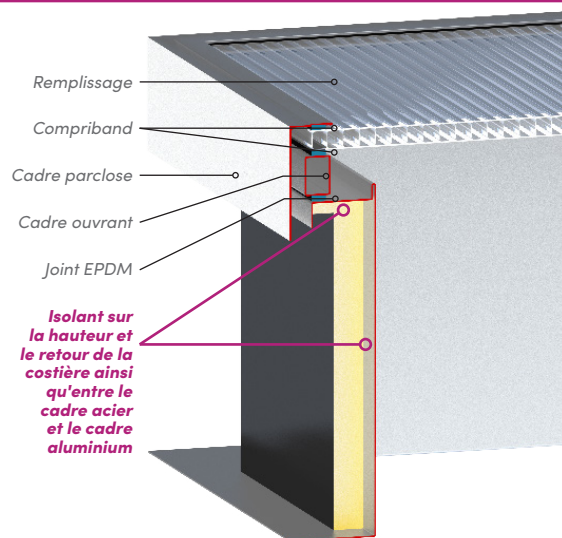
Seule l'option garde-corps garantit une protection de 1200 joules.

**DoP disponible sur [www.skydome.eu](http://www.skydome.eu)**

**$U_{RC} : 2.3 \text{ W/m}^2.K^*$**

**AMÉLIORATION DE L'ISOLATION THERMIQUE :**

- ✓ LARGE CHOIX DE REMPLISSAGE
- ✓  $U_{RC} = 2.3 \text{ W/m}^2.K^*$
- ✓ Conforme aux DTU en vigueur



**Performances thermiques  $U_{RC}$  ( $\text{W/m}^2.K$ ) et  $A_{RC}$  ( $\text{m}^2$ )**

PYROMAX® PLUS												
Dimensions (cm)	Hauteur de costière 350 mm						Hauteur de costière 400 mm					
	$U_{RC}$					$A_{RC}$	$U_{RC}$					$A_{RC}$
	PCA 16	PCA 16+	PCA 20	PCA 32	PCA 32+		PCA 16	PCA 16+	PCA 20	PCA 32	PCA 32+	
200 x 300	2.9	2.7	2.7	2.5	2.4	10.7	2.8	2.6	2.6	2.5	2.3	11.2

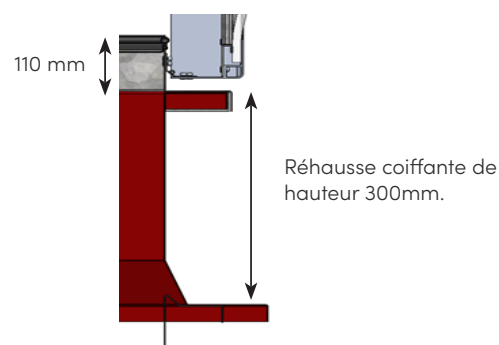
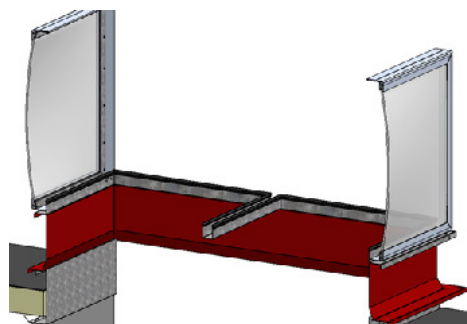
\* Pour PYROMAX PLUS THERMIK' 200 x 300 PCA 32 + hauteur costière 400mm.

## Dimensions géométriques et performances aérauliques

Dimension de trémie (cm)	Dimension hors-tout talon (cm)	Dimension hors-tout ** (cm)	Surface d'éclairage (m <sup>2</sup> )	Av (m <sup>2</sup> )	Aa (m <sup>2</sup> )
195 x 295	216 x 316	41	5.75	6.00	4.72

\* Costière : hauteur de 300mm de forme biaise. Angle d'ouverture 90°.

La REHAUSSE COIFFANTE PYROMAX® PLUS permet de s'adapter sur tout type de costière pour mettre en conformité les appareils ou changer la fonction d'origine **tout en conservant la costière existante.**



### Options

Liste des options standard p.1

#### Costière

- Largeur du talon sur demande pour l'adaptation sur le support existant
- Hauteur de costière sur demande

---

## **SKYDÔME**

Entre Deux Villes  
02270 Sons-et-Ronchères  
T : 03 23 21 79 90  
M : [info@skydome.eu](mailto:info@skydome.eu)  
[www.skydome.eu](http://www.skydome.eu)

Pour l'offre de produits dans d'autres pays, veuillez consulter votre représentant local ou visiter le site [www.skydome.eu](http://www.skydome.eu).

SKYDÔME se réserve le droit de modifier les spécifications du produits sans préavis. Les informations et détails techniques contenus dans cette documentation sont donnés de bonne foi et s'appliquent aux utilisations décrites. Les recommandations d'utilisation doivent être vérifiées pour leur adéquation et leur conformité aux exigences réelles, aux spécifications et à toutes les lois et réglementations applicables.

Pour d'autres applications ou conditions d'utilisation, veuillez contacter notre équipe technique dont l'avis doit être sollicité pour les utilisations de nos produits non spécifiquement décrites ici.

Pour vous assurer que vous consultez les informations les plus récentes et les plus précises sur les produits, veuillez visiter ce lien :

sur TOITURE ÉTANCHE OU COSTIÈRE EXISTANTE

# PYROMAX<sup>®</sup>

CE  
EN 12101-2  
EN 1873 + A1 : 2016

Plus

VERSION



## Remplissage

- PCA 10 opale



## Costière

- Costière
- Acier galvanisé 12/10°

### GAMME ORIGIN' :

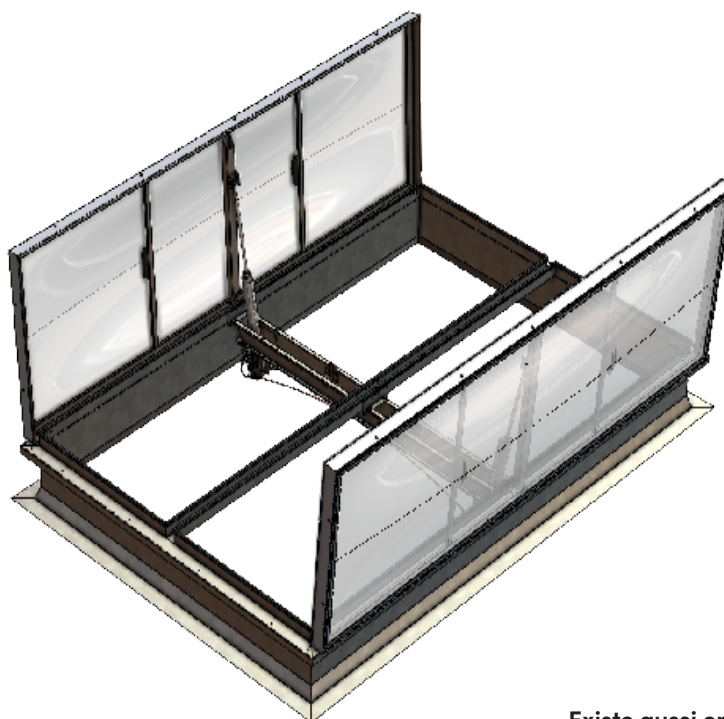
- Hauteur 310 mm avec un isolant surfacé bitumineux de 15 mm



## Commande

- Ouverture / Fermeture pneumatique
- Mécanisme intégré

Le PYROMAX<sup>®</sup> PLUS est un DENFC utilisé en toiture terrasse avec étanchéité, pour tous types de bâtiments (ERP, ERT, bâtiments industriels). Il sera privilégié dans des bâtiments de grandes dimensions.



Existe aussi en gamme :



## OPTIONS



### Remplissages

- PCA 10 IR opale
- PCA 10 gris
- PCA 10 transparent



### Costière

- Hauteur de costière de 300 mm, 350 mm ou supérieur à 400 mm
- Laquage intérieur (teintes RAL standard)
- Tôle colaminée en partie haute pour étanchéité PVC
- Isolant nu pour étanchéité PVC



### Autres

- Grille ronde 6 mm ou tube carré 16 x 16 mm 1200 joules galvanisée ou laquée en RAL standard
- Grille anti-sciage (ensemble tube 16 x 16 avec tube rond intérieur) retardatrice d'effraction galvanisée ou laquée en RAL



### Commande

- Déclenchement thermique

## Dimensions géométriques et performances aérauliques\*

Dimension de trémie	Dimension de trémie haute	Dimension hors-tout talons (cm)	Hauteur hors-tout (cm)	Surface d'éclairage (m <sup>2</sup> )	Av (m <sup>2</sup> )	Aa (m <sup>2</sup> )*
200 x 300	195 x 295	218 x 318	42	5.75	6.00	4.72

\*Valeur pour une hauteur de costière 300mm. Pour une hauteur supérieur à la costière 300mm nous consulter.  
 Costière : hauteur de 300mm, de forme biaise (50 mm sur 100mm de haut partie basse). Angle d'ouverture 90°  
 Autres dimensions : nous consulter.

## Performances du remplissage

Autres remplissages : voir fiche technique « Remplissages ».

Type de remplissages	Coefficient de transmission thermique Ug (W/m <sup>2</sup> .K)	TL D65 <sup>(2)</sup>	FS ou g <sup>(2)</sup>	Réaction au feu	$R_w = R_w + C$ $R_{A,fr} = R_w + C_{fr}$ (dB) <sup>(3)</sup>	
	U <sub>hor</sub> <sup>(1)</sup>					
PCA	PCA 10, 4 parois, opale	2.7	56 %	59 %	B-s1-d0	R <sub>w</sub> = 19 dB
	PCA 10 avec Aérogel Lumira™ transparent	ND	ND	ND	ND	ND

<sup>(1)</sup> Par rapport à l'horizontale, selon le 2.31 des règles Th-Bat.

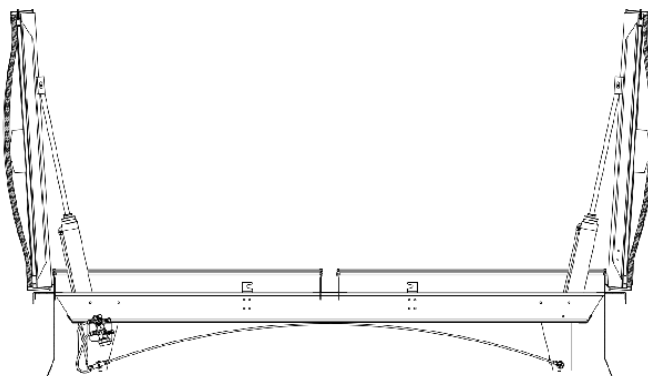
<sup>(2)</sup> Facteur de transmission lumineuse TL D65 et facteur de transmission solaire totale FS (TST ou g) selon la EN 410.

<sup>(3)</sup> Isolement du remplissage aux bruits aériens R<sub>w</sub>, aux bruits roses R<sub>A</sub> (voisinage, activités aéroportuaires et industrielles) et aux bruits routiers R<sub>A,Tr</sub>, mesurés en laboratoire selon la NF EN ISO 140.



## Gamme ORIGIN'

### PYROMAX PLUS COSTIÈRE



#### PERFORMANCES

**Ouverture du dispositif d'évacuation :** type B (ouverture + fermeture)

**Fiabilité :** Re 1000 + 10 000 ouverture totale

**Température ambiante basse :** - T(-15°) jusque SL500

**Résistance à la chaleur :** B<sub>300</sub>

**Température du déclenchement thermique :** 93°C à 183°C

**Charge éolienne :** WL 1500

**Ouverture sous charge :** Jusqu'à SL800

#### CONFORMITÉ & MISE EN ŒUVRE

DENFC CE conforme à la norme **EN 12101-2 (certification produit N° 0336 - CPR - 89221522-H)**.

La fixation et l'étanchéité doivent être conformes aux prescriptions définies dans les DTU de la série 40 et 43 en vigueur.

Hauteur d'isolation maximum : le hauteur du relevé d'étanchéité à respecter selon les DTU est de 150 mm minimum.

Angle de pose : - Chéneau parallèle au faitage : 25° donc 46.63%

- Chéneau perpendiculaire au faitage : 60° soit 173.21%

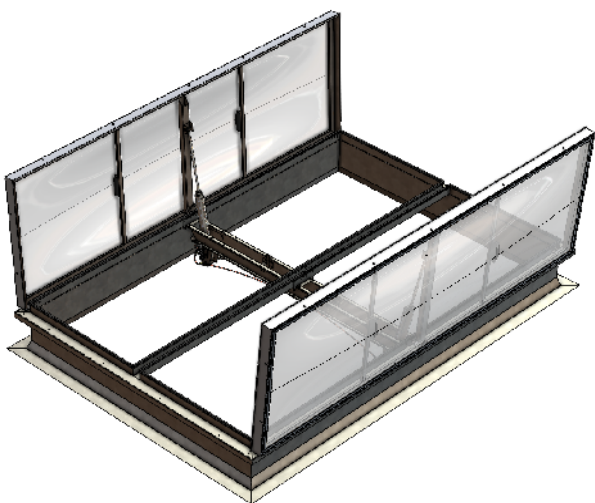
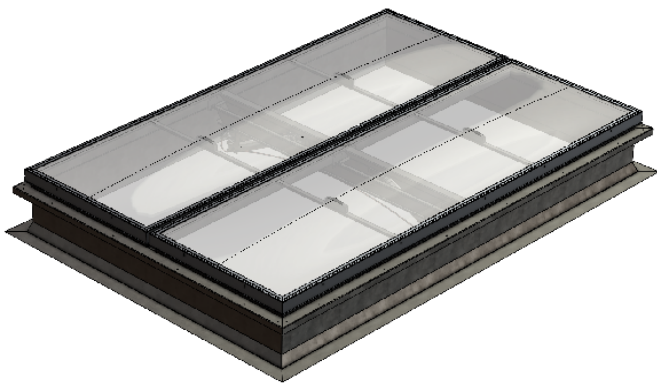
Seule l'option barreaudage garantit la protection 1200 joules.

**DoP disponible sur le site [www.skydome.eu](http://www.skydome.eu)**

Surcharges maximales admissibles SL (Pa) et pression de service

Dimensions	Surcharge	Pression ouverture (bar)	Pression fermeture (bar)	Volume de l'appareil (l)	Pression d'ouverture aération journalière totale (bar)
200 x 300	SL250	10	8	1.57	8
200 x 300	SL500	17	8	1.57	8
200 x 300	SL800	25	8	1.57	8

Exutoire de fumées (DENFC) à doubles vantaux marqué CE selon la norme EN12101-2, constitué d'un cadre ouvrant et d'une costière support\*



\* Le cadre ouvrant ; pour la rénovation et la mise en conformité reposera sur notre support réhausse coiffante (page 5).

## Dimensions géométriques et performances aérauliques

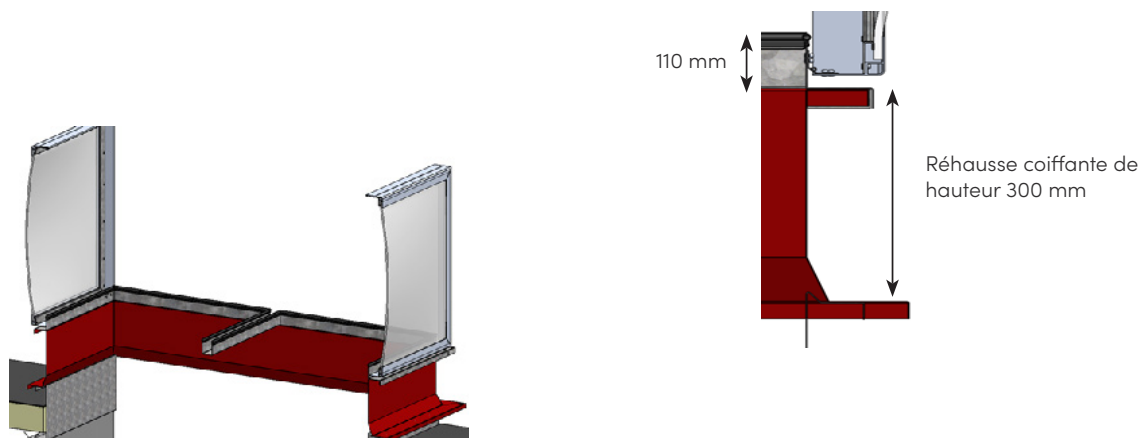
Dimension de trémie	Dimension hors-tout talon	Hauteur H* (cm)	Surface d'éclairage* (m <sup>2</sup> )	Av* (m <sup>2</sup> )	Aa** (m <sup>2</sup> )
195 x 295	216 x 316	42	5.75	6.00	4.72

\*Valeurs pour une costière 0 mm.

\*\*Costière : hauteur de 300 mm, de forme biaisée. Angle d'ouverture 90°

Autres dimensions : nous consulter.

La **RÉHAUSSE COIFFANTE PYROMAX® PLUS** permet de s'adapter sur tout type de costière pour mettre en conformité les appareils ou changer la fonction d'origine **tout en conservant la costière existante**.



### Options

Liste des options standard p.1

#### Costière

- Isolation de la costière y compris une tôle de protection en acier galvanisé
- Largeur du talon sur demande pour l'adaptation sur le support existant
- Hauteur de costière sur demande

---

## **SKYDÔME**

Entre Deux Villes  
02270 Sons-et-Ronchères  
T : 03 23 21 79 90  
M : info@skydome.eu  
www.skydome.eu

Pour l'offre de produits dans d'autres pays, veuillez consulter votre représentant local ou visiter le site [www.skydome.eu](http://www.skydome.eu).

SKYDÔME se réserve le droit de modifier les spécifications du produits sans préavis. Les informations et détails techniques contenus dans cette documentation sont donnés de bonne foi et s'appliquent aux utilisations décrites. Les recommandations d'utilisation doivent être vérifiées pour leur adéquation et leur conformité aux exigences réelles, aux spécifications et à toutes les lois et réglementations applicables.

Pour d'autres applications ou conditions d'utilisation, veuillez contacter notre équipe technique dont l'avis doit être sollicité pour les utilisations de nos produits non spécifiquement décrites ici.

Pour vous assurer que vous consultez les informations les plus récentes et les plus précises sur les produits, veuillez visiter ce lien :