

sur TOITURE ÉTANCHE OU COSTIÈRE EXISTANTE

PYROPASS®

NF CE
EN 12101-2

Évolution Pneumatique/Électrique/Treuil

VERSION



Remplissages

GAMME RPT :

- PCA 16
- PCA 16+ Lumira*
- PCA 32
- Double vitrage
- Capot aluminium



Costière

- Costière droite laquée blanc
- Acier galvanisé 12/10°
- Barre accroche-échelle laquée gris
- Barreaudage ouvrant R6 1200 joules laqué RAL 9010
- Hauteur 400 mm avec un isolant surfacé bitumeux de 50 mm



Commande

- Ouverture / Fermeture pneumatique, électrique ou treuil
- Mécanisme intégré et déporté

Le PYROPASS® est un DENFC destiné principalement à l'évacuation de fumées et de chaleur et à l'accès en toiture pour les cages d'escalier. Il est utilisé en toiture terrasse avec étanchéité, pour tous types de bâtiments (ERP, ERT, bâtiments industriels). Spécialement conçu pour les cages d'escalier. La version RPT est un lanterneau 100% à rupture de pont thermique, avec cadres réalisés en profilés d'aluminium avec double rupteurs thermique en polyamide et lames d'air d'isolation.



OPTIONS



Remplissages

- PCA 16 IR opale
- PCA 16 opaque NB
- PCA 16 transparent
- Capot aluminium isolé

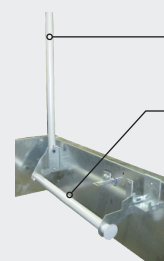


Costière

- Hauteur de costière de 400 mm et plus
- Laquage intérieur et extérieur (teintes RAL standard)
- Tôle colaminée en partie haute pour étanchéité PVC
- Tôle galvanisée en partie haute pour étanchéité PVC
- Isolant nu pour étanchéité PVC



Autres



- Crosse de maintien RAL 9006
- Barre accroche échelle RAL 9006



Commande

- Contacteur de position

Réhausse coiffante

Détails page 7

Dimensions géométriques et performances aérauliques

Dimensions de trémie A x B (cm)	Dimensions hors-tout talon C x D (cm)	Hauteur H* (cm)	Surface d'éclairement (m ²)	E (cm)	Poids de l'appareil (Kg) version PCA16	Av (m ²)
100 x 100	120 x 120	48	1.00	165	68	1.00

*Pour une hauteur de costière 360 mm

Performances du remplissage

Autres remplissages : voir fiche technique « Remplissages ».

Type de remplissages	Coefficient de transmission thermique Ug (W/m ² .K)	TL D65 ⁽²⁾	FS ou g ⁽²⁾	Réaction au feu	R _w R _A =R _w +C R _{A,tr} =R _w +C _{tr} (dB) ⁽³⁾	
	U _{hor} ⁽¹⁾					
PCA	PCA 16, multi-parois, opale	2.0	54 %	55 %	B-s1-d0	R _w =19 dB R _A =19 dB R _{A,tr} =17 dB
	PCA 16 avec Aérogel Lumira™ transparent	1.5	67 %	67 %	B-s1-d0	R _w =21 dB R _A =21 dB R _{A,tr} =19 dB
	PCA 32, multi-parois, transparent	1.3	33 %	49 %	B-s2-d0	R _w =19 dB R _A =18 dB R _{A,tr} =18 dB
Capot	Capot aluminium 30	0.85	0 %	ND	ND	-
Double vitrage	Double vitrage thermique à basse émissivité Planitherm XN 6 mm/ Argon 16mm / Stadip 44.2	1.7	80	59	ND	ND
	Double vitrage à contrôle solaire 1 Cool-Lite SKN 154 II 6 mm/ Argon 16mm / Stadip 44.2	1.7	51	28	ND	ND
	Double vitrage acoustique à contrôle solaire 1 Cool-Lite SKN 154 II 6 mm/ Argon 16mm / Stadip Silence 44.2	1.7	51	28	ND	ND

⁽¹⁾ Selon le §2.31 des règles Th-Bat.

⁽²⁾ Facteur de transmission lumineuse TL D65 et facteur de transmission solaire totale FS (TST ou g) selon la EN 410.

⁽³⁾ Isolement du remplissage aux bruits aériens R_w, aux bruits roses RA (voisinage, activités aéroportuaires et industrielles) et aux bruits routiers R_A, Tr mesurés en laboratoire selon la NF EN ISO 140.

⁽⁴⁾ Indices d'affaiblissement acoustique R et niveaux d'intensité acoustique LIA générés par la pluie de l'appareil mesurés en laboratoire selon la NF EN ISO 140.

Mécanismes

Evolution Pneumatique RPT

Dimensions	Volume vérin	Pression d'alimentation
Vérin pneumatique diam 50 course 400mm	13,5 normo-litre	17 bars

Evolution Electrique RPT

Dimensions	Volt	Puissance max
Vérin électrique 24 Vcc K+G - course 550mm	2,6 Ampères	62,4 Watts

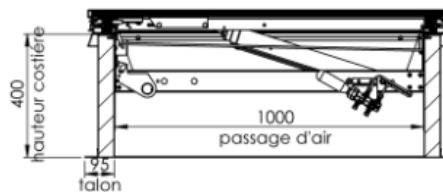
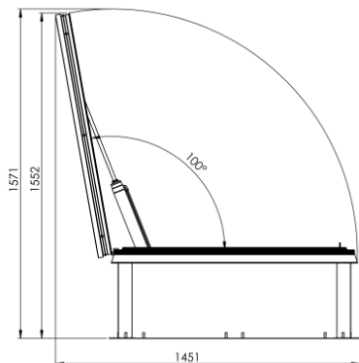
Evolution Treuil RPT

Course de câble	Force de réarmement
1,6 mètres	inférieur 95daN

Schémas techniques

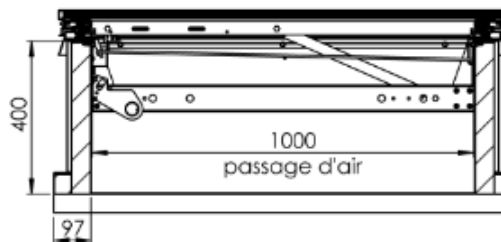
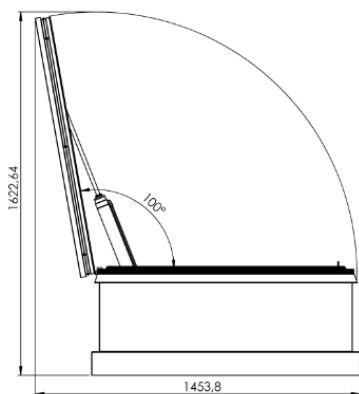
Gamme RPT

PYROPASS® PCA Version PCA 16-32-Capot

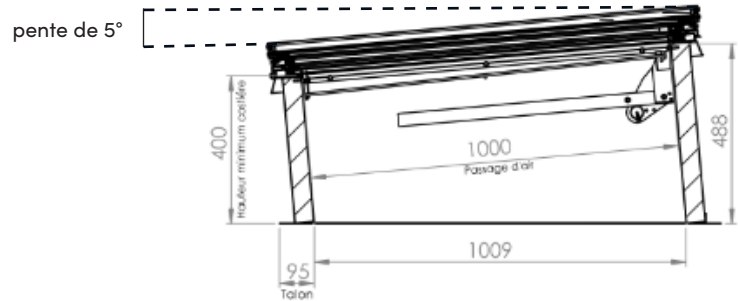
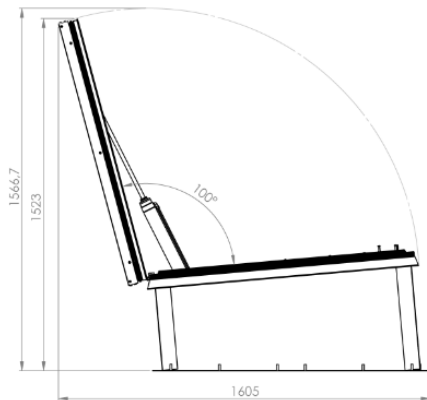


Gamme RPT

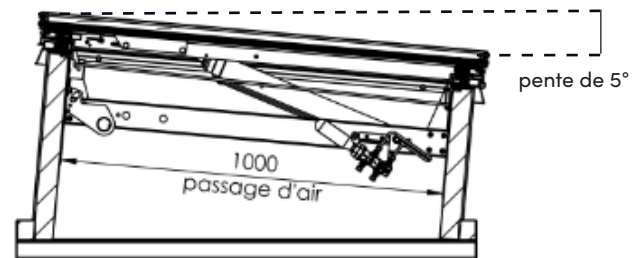
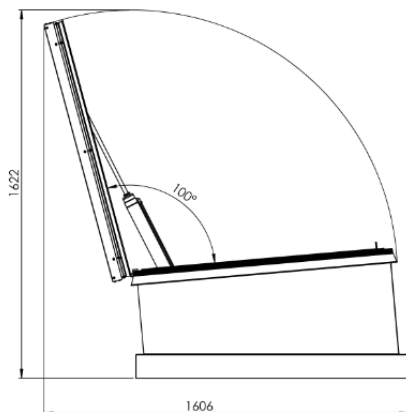
PYROPASS® PCA RÉHAUSSE



Gamme RPT
PYROPASS® VITRAGE*



Gamme RPT
PYROPASS® VITRAGE RÉHAUSSE*



* Visuel avec actionneur Treuil (encombrement, ouverture, traverse identique)

PERFORMANCES

Ouverture du dispositif d'évacuation : type B (ouverture + fermeture)

Fiabilité : Re 300

Température ambiante basse : T(0°)

Résistance à la chaleur : B₃₀₀

Charge éolienne : WL1500

Ouverture sous charge : SL250 ou SL500 en fonction du remplissage

Température du déclenchement thermique : 93°C (fusible eutectique monté en série)

CONFORMITÉ & MISE EN ŒUVRE

DENFC CE conforme à la norme **NF EN 12101-2 (certification produit N°0333 CPR 219016)**.

La fixation et l'étanchéité doivent être conformes aux prescriptions définies dans les DTU de la série 40 et 43 en vigueur.

Hauteur d'isolation maximum : le hauteur du relevé d'étanchéité à respecter selon les DTU est de 150 mm minimum.

Pente maximale autorisée : 15° (voir notice de pose)

Seule l'option barreaudage garantit la protection 1200 joules.

DoP disponible sur le site www.skydome.eu

Existe aussi en version WL 3000 (anticyclonique)

Perméabilité à l'air et surface de lumière*

Dimensions de trémie A x B (cm)	Débit d'air (m ³ /h) - Classe AP06 ⁽¹⁾	
	Sous 4 Pa	Sous 50 Pa
100 x 100	0,03	0,24

⁽¹⁾ Essais de perméabilité à l'air réalisés au CSTC suivant les protocoles NF EN 1873 (en référence aux normes NF EN 12152 et NF EN 12153).

⁽²⁾ SLE calculée avec costière laquée blanc et PCA 16.

*Pour toutes les performances maximum possibles, nous contacter.

Performances acoustiques de l'appareil

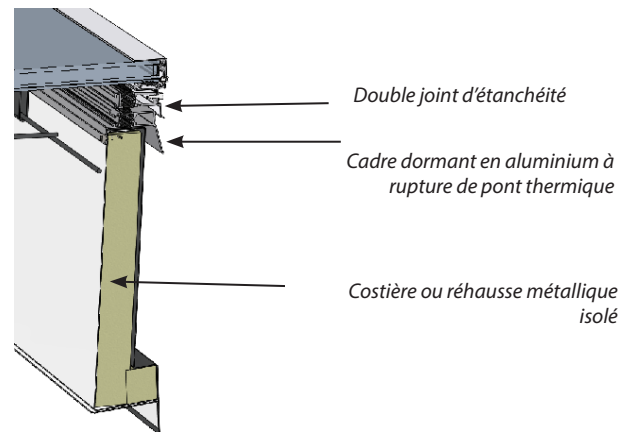
	PCA 16	PCA 16+	PCA 32	PCA 32 & dôme	Capot alu 30 opaque	Double* vitrage
Affaiblissement acoustique R _w (C;Ctr)	17 (-2;2)	19 (0;-1)	20 (-2;-1)	25(-1; -3)	23 (-1;-3)	31 (-1;-2)
Niveau d'intensité généré par la pluie L _{ia} (dB)	77	74	75	63	63	53

*Double vitrage 44.2 S (16 Arg) 6

Urc: 1.7 W/m².K

ISOLATION THERMIQUE AMÉLIORÉE :

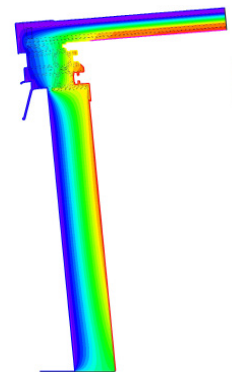
- ✓ **Large choix de remplissages** répondant aux différentes performances thermiques, transmission lumineuse et facteur solaire
- ✓ **Conforme aux DTU** en vigueur
- ✓ $U_{rc} = 1.4 \text{ W/m}^2 \cdot \text{K}^*$



Performances thermiques U_{RC} (W/m².K) ET A_{RC} (m²)

PYROPASS®						
Dimensions (cm)	Urc pour hauteur 400					
	Costière droite				Costière 5°	A_{RC}
	PCA 16	PCA 16+	PCA 32**	Capot alu 30 opaque	Double vitrage	
100 x 100	1,7	1,6	1,5	1,4	1,4	3,1

* Pour un appareil 160 x 160 cm, hauteur costière 360 mm, remplissage PCA 32+
 ** L'ajout d'un dôme n'a pas d'incidence sur la conductivité thermique de l'appareil Urc.



POUR LA RÉNOVATION ET LA MISE EN CONFORMITÉ

La **RÉHAUSSE COIFFANTE PYROPASS®** permet de s'adapter sur tout type de costière pour mettre en conformité les appareils ou changer la fonction d'origine **tout en conservant la costière existante**.



Remplissages

GAMME RPT :

- PCA 16
- PCA 16+ Lumira*
- PCA 32
- Double vitrage



Costière

- Costière isolée avec tôle de protection en acier galvanisé, talon de 84 mm et retombée de 40 mm
- Acier galvanisé 12/10°
- Hauteur 200 mm

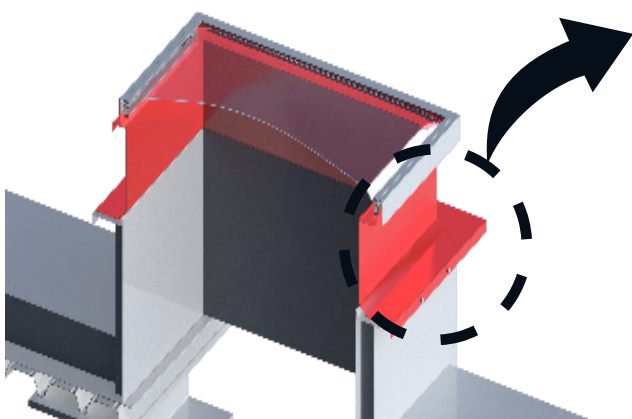


Commande

- Système d'ouverture par fermeture pneumatique



Schéma de mise en oeuvre



Options

Liste des options standard p.1

Costière

- Largeur du talon sur demande pour l'adaptation sur le support existant
- Hauteur de costière sur demande

Dimensions géométriques

Dimensions de trémie A x B (cm)	Dimensions de trémie C x D (cm)	Hauteur H* (cm)	Surface d'éclairage (m ²)	E (cm)	Poids de l'appareil (kg)	Av (m ²)
100 x 100	120 x 120	53	1.00	165	98	1.08

Autres dimensions : nous consulter. *Pour une hauteur de costière 400 mm

Performances thermiques U_{RC} (W/m².K) et A_{RC} (m²)

RÉHAUSSE COIFFANTE PYROPASS®						
Dimensions (cm)	Urc pour hauteur 400					
	Costière droite				Costière 5°	A_{RC}
	PCA 16	PCA 16+	PCA 32**	Capot alu 30 opaque	Double vitrage	
100 x 100	2	1,8	1,7	1,6	1,8	3,1

* Pour un appareil 160 x 160 cm, hauteur costière 360 mm, remplissage PCA 32+

** L'ajout d'un dôme n'a pas d'incidence sur la conductivité thermique de l'appareil Urc.

SKYD ME

Entre Deux Villes
02270 Sons-et-Ronch res
T : 03 23 21 79 90
M : info@skydome.eu
www.skydome.eu

Pour l'offre de produits dans d'autres pays, veuillez consulter votre repr sentant local ou visiter le site www.skydome.eu.

SKYD ME se r serve le droit de modifier les sp cifications du produits sans pr avis. Les informations et d tails techniques contenus dans cette documentation sont donn s de bonne foi et s'appliquent aux utilisations d crites. Les recommandations d'utilisation doivent  tre v rifi es pour leur ad quation et leur conformit  aux exigences r elles, aux sp cifications et   toutes les lois et r glementations applicables.

Pour d'autres applications ou conditions d'utilisation, veuillez contacter notre  quipe technique dont l'avis doit  tre sollicit  pour les utilisations de nos produits non sp cifiquement d crites ici.

Pour vous assurer que vous consultez les informations les plus r centes et les plus pr cises sur les produits, veuillez visiter ce lien :