

sur TOITURE ÉTANCHE / COSTIÈRE EXISTANTE

VOÛTE ARCADE®

VERSION  RPT



Remplissage

GAMME THERMIK' :

- PCA 16
- PCA 16+
- PCA 20
- PCA 32
- PCA 32+



Costière et ossature métallique

- Costière droite avec angle d'inclinaison en fonction de la corde de la voûte.
- Acier galvanisé 20/10° ou 30/10° selon caractéristiques du support.
- Hauteur 400 mm avec un isolant laine de roche de 50 mm (autres épaisseurs : nous consulter).
- Profilés en PVC et aluminium cintrée avec rupture de ponts thermiques.



La VOÛTE ARCADE® est un lanterneau filant continu destiné principalement à l'éclairage zénithal.

Existe aussi en gamme :



OPTIONS



Remplissages

- PCA 16 IR opale
- PCA 16 transparent
- PCA 20 transparent



Costière

- Hauteur costière 400 mm et plus
- Laquage intérieur (teintes RAL standard)
- Tôle colaminée en partie haute pour étanchéité PVC
- Tôle galvanisée en partie haute pour étanchéité PVC
- Isolant nu pour étanchéité PVC



Autres

- Thermo-laquage des ossatures (teintes RAL au choix)
- Grille ronde 6 mm ou table carrée 16x16 mm 1200 joules galvanisée ou laquée en RAL standard

Performances du remplissage

| Type de remplissages | Coefficient de transmission thermique Ug (W/m ² .K) | TL D65 ⁽²⁾ | FS ou g ⁽²⁾ | Réaction au feu | R _w (dB) ⁽³⁾ | Urc de la Voûte Arcade ⁽⁴⁾ selon le remplissage | |
|----------------------|--|-----------------------|------------------------|-----------------|------------------------------------|--|--------------------------|
| | U _{hor} ⁽¹⁾ | | | | | | |
| PCA | PCA 16, multi-parois, opale | 2.0 | 54 % | 55 % | B-s1-d0 | R _w =19 dB | 2.2 W/ m ² .K |
| | PCA 16 avec Aérogel Lumira™ transparent | 1.5 | 67 % | 67 % | B-s1-d0 | R _w =21 dB | 1.2 W/ m ² .K |
| | PCA 20 multi-parois opalescent (PCA10 + PCA10) | 1.6 | 54% | 47% | B-s1-d0 | R _w =21 dB | 1.6 W/ m ² .K |
| | PCA 32, multi-parois transparent (PCA16+ PCA16) | 1.3 | 33 % | 49 % | B-s2-d0 | R _w =19 dB | 1.3 W/ m ² .K |
| | PCA 32 avec Aérogel Lumira™ multi-parois transparent | 0.97 | 43 % | 45 % | ND | R _w = 21 dB | 1.1 W/ m ² .K |

⁽¹⁾ Par rapport à l'horizontale, selon le §2.31 des règles Th-Bat.

⁽²⁾ Facteur de transmission lumineuse TL D65 et facteur de transmission solaire FS (TST ou g) selon la EN 410.

⁽³⁾ Isolement du remplissage aux bruits aériens R_w, aux bruits roses R_r (voisinage, activités aéroportuaires et industrielles) et aux bruits routiers R_{A,TR} mesurés en laboratoire selon la NF EN ISO 140.

⁽⁴⁾ Performances données à titre indicatif pour une VOÛTE ARCADE THERMIK' 4000 x 10000 mm, hauteur 360 mm.

Courbes Isothermes



Coupe de la courbe isotherme de la Voûte Arcade RPT sans isolation supplémentaire dans la zone de contact.



Coupe de la courbe isotherme de la Voûte Arcade RPT avec isolation supplémentaire dans la zone de contact.

Dimensions trémie *

Trémie voute minimum 1,50m ; maximum 5m. (Au delà nous consulter)

* Si intégration de l'ouvrant Arcadef Roof, se référer aux plages admissibles de ce dernier.

CONFORMITÉ & MISE EN ŒUVRE

Conforme à la norme **NF EN 14 963**

Hauteur d'isolation maximum : la hauteur du relevé d'étanchéité à respecter selon les DTU est de 150 mm minimum.

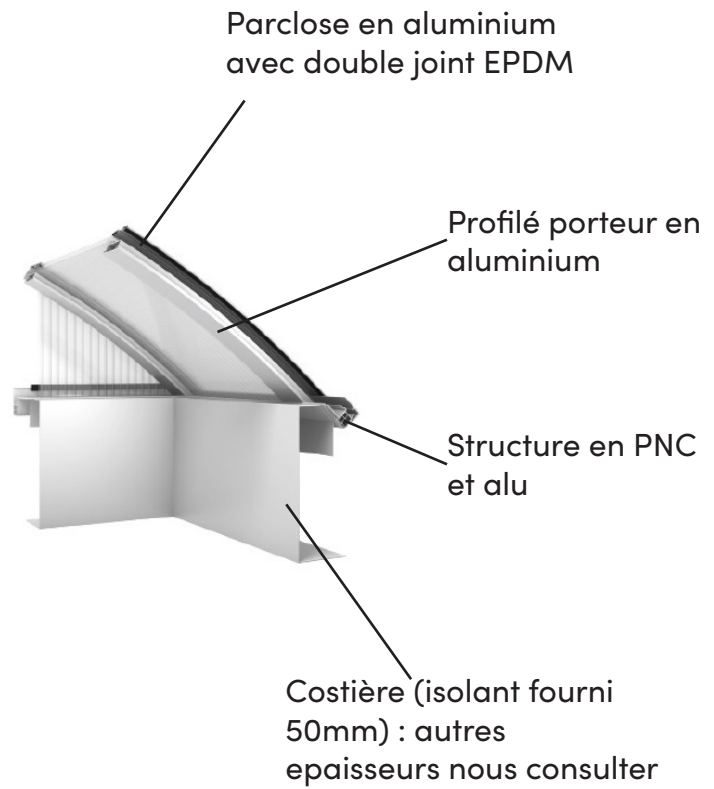
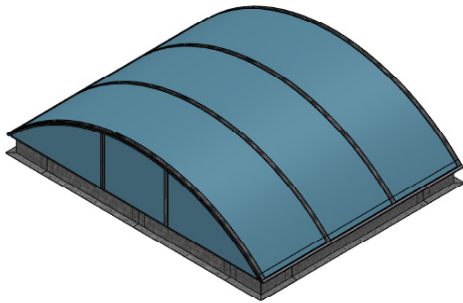
Le complexe d'étanchéité (le support, le pare-vapeur, l'isolant et l'étanchéité bicouche) ne peut être supérieur à 150 mm pour une hauteur de costière intérieure de 400 mm.

Pente maximale autorisée pour voutes fixes : Toitures plates industrielles (entrepôts par exemple) jusqu'à une inclinaison du toit de 20° maximum (parallèle au faitage 5° maximum) : autres nous consulter

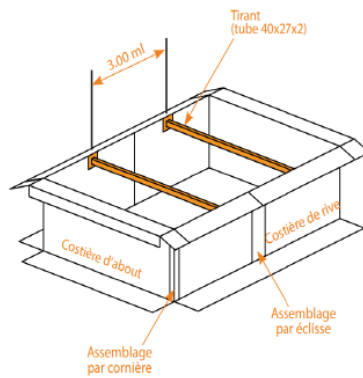
Dop disponible sur le site www.skydome.eu

Schéma techniques

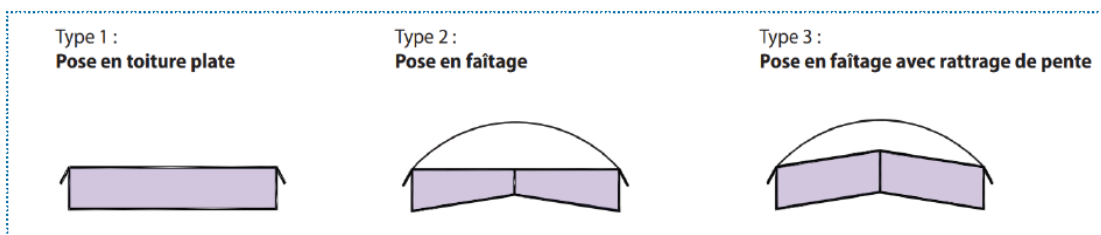
Schéma de principe voûte arcade



Type de costière pour toiture étanche



Type de tympans





SKYDÔME

Entre Deux Villes
02270 Sons-et-Ronchères
T : 03 23 21 79 90
M : info@skydome.eu
www.skydome.eu

Pour l'offre de produits dans d'autres pays, veuillez consulter votre représentant local ou visiter le site www.skydome.eu.

SKYDÔME se réserve le droit de modifier les spécifications du produits sans préavis. Les informations et détails techniques contenus dans cette documentation sont donnés de bonne foi et s'appliquent aux utilisations décrites. Les recommandations d'utilisation doivent être vérifiées pour leur adéquation et leur conformité aux exigences réelles, aux spécifications et à toutes les lois et réglementations applicables.

Pour d'autres applications ou conditions d'utilisation, veuillez contacter notre équipe technique dont l'avis doit être sollicité pour les utilisations de nos produits non spécifiquement décrites ici.

Pour vous assurer que vous consultez les informations les plus récentes et les plus précises sur les produits, veuillez visiter ce lien :

https://www.skydome.eu/fr/produit/46_voute-arcade.html