

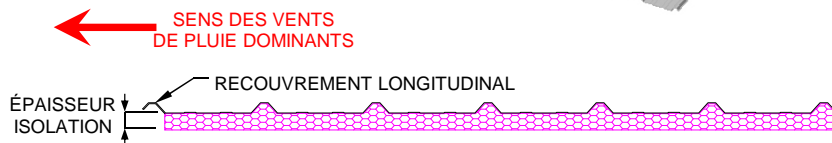
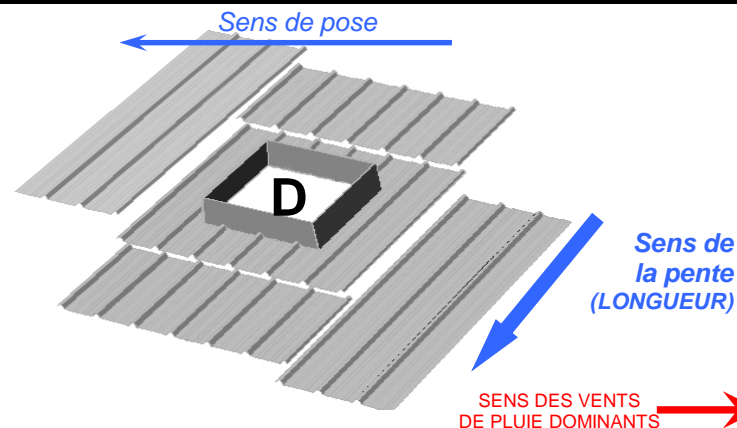
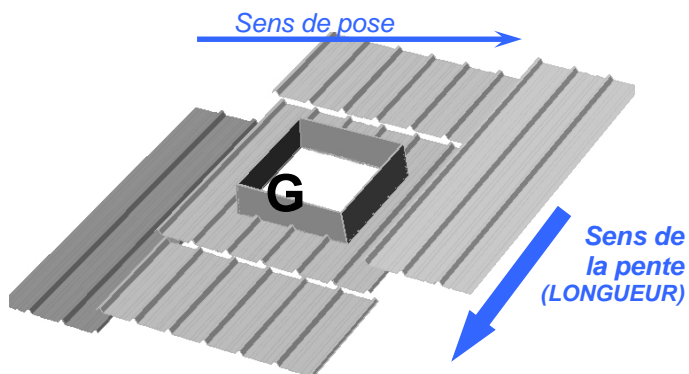
Suite à votre commande N°

, merci de nous retourner ce document dûment rempli au 03.23.21.79.76.

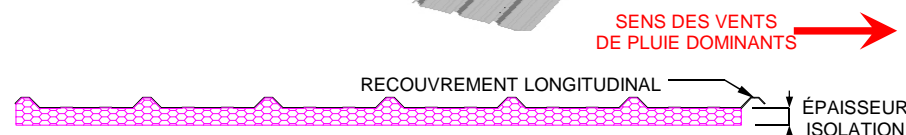
ENTREPRISE :

DESTINATAIRE :

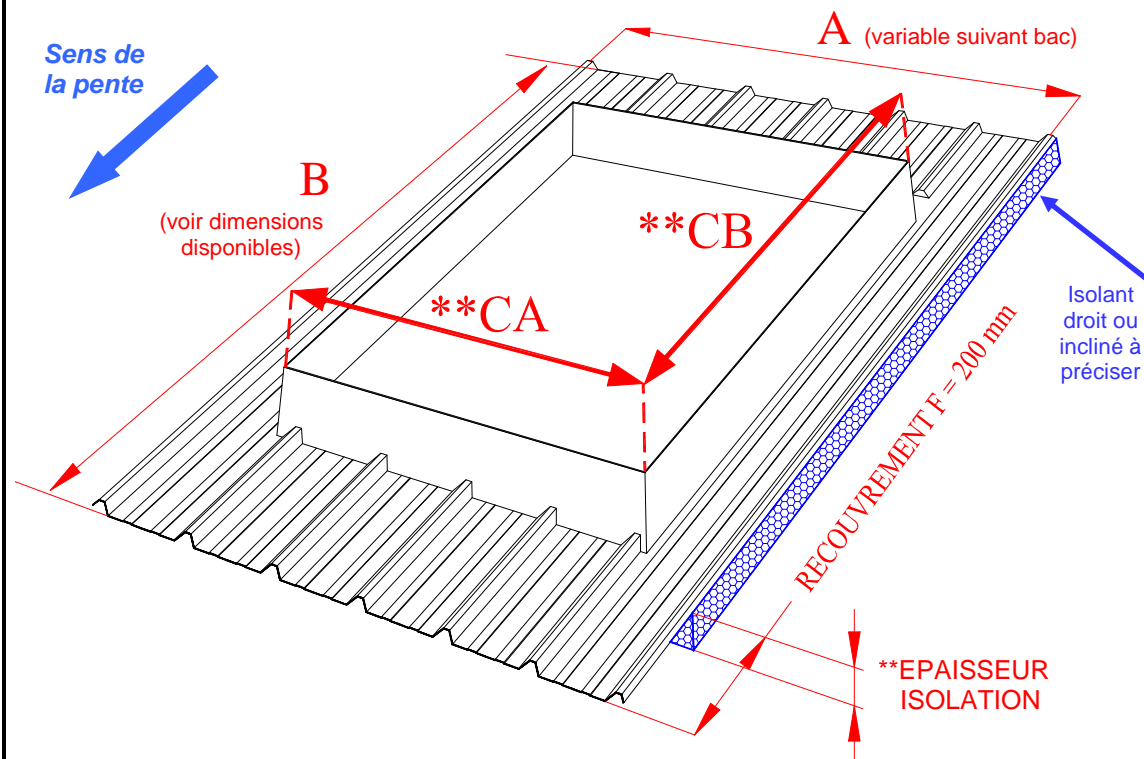
QUESTIONNAIRE A COMPLÉTER  
ET A NOUS RETOURNER. MERCI



**NERVURE LIBRE A GAUCHE  
OU EMBASE TYPE G (TYPE GAUCHE)**



**NERVURE LIBRE A DROITE  
OU EMBASE TYPE D (TYPE DROITE)**



<b>EMBASE RÉFÉRENCE</b>		
<b>TYPE DE REHAUSSE MONTÉE</b>		
<b>TRÉMIE CA</b>		mm
<b>TRÉMIE CB</b>		mm
<b>ÉPAISSEUR ISOLATION</b>		mm
<b>TYPE G</b>		
<b>OU TYPE D</b>		
<b>COUPE DE L'ISOLATION</b> (Indiquer le degré d'inclinaison)	<b>DROITE</b>	
	<b>INCLINEE</b>	°
<b>RECOUVREMENT F</b>	<b>200</b>	mm
<b>COLORIS EXTÉRIEUR</b>		
<b>COLORIS INTÉRIEUR</b>	<b>BLANC CASSÉ</b>	

Usine de : SKYDÔME 02270 SONS et RONCHERES  
 SKYDÔME® Téléphone : +33 (0)3 . 23 . 21 . 79 . 90  
 Télécopier : +33 (0)3 . 23 . 21 . 79 . 76

## EMBASES POLYESTER ISOLEES

N° D.A.O : EMBISOL1 | INDICE PLAN : A - 01.09.98 | DATE : 29/06/2017

Cette étude est la propriété de la société SKYDÔME.  
 Elle ne peut être ni reproduite ni diffusée sans autorisations



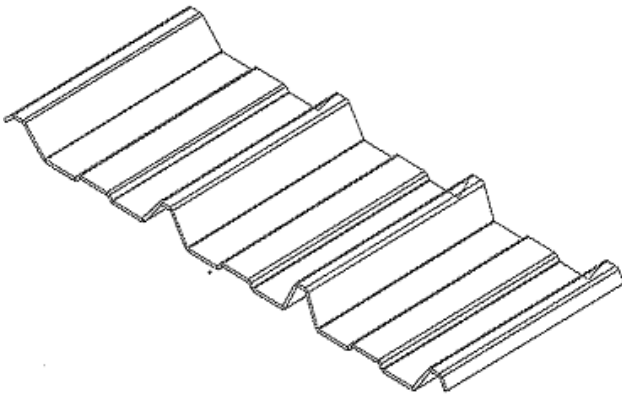
# Bon pour accord

## Fiche de relevé de cote pour bac de couverture

Document à nous renvoyer par télécopie au **03.23.21.79.76**

BON POUR ACCORD					
Date d'envoi		Date de validation		Société	
Expéditeur		Nom du signataire, signature et cachet		<b>ATTENTION : AUCUNE COMMANDE NE POURRA ETRE PRISE EN COMPTE SANS LE RETOUR DE CE DOCUMENT VALIDE PAR VOS SOINS.</b>	
Destinataire					
Vos références					
Devis n°					
Type :	Pas P	Longueur Utile L	Hauteur H	Bh	Bb
<input type="checkbox"/> Tôle nervuré					
<input type="checkbox"/> Tôle ondulé					

Tôles Type Nervure



Tôles Type Ondulé

