

sur TOITURE ÉTANCHE OU COSTIÈRE EXISTANTE

PASSADÔME®

CE
EN 1873 + A1 : 2016



Remplissages

GAMME THERMIK' :

- PCA 16
- PCA 16+
- PCA 32
- PCA 32+
- Triple dôme PMMA
- Acoustik'Light



Costière

- Costière droite
- Acier galvanisé 12/10°

GAMME THERMIK' :

- Hauteur 360 mm avec un isolant surfacé bitumineux de 30 mm



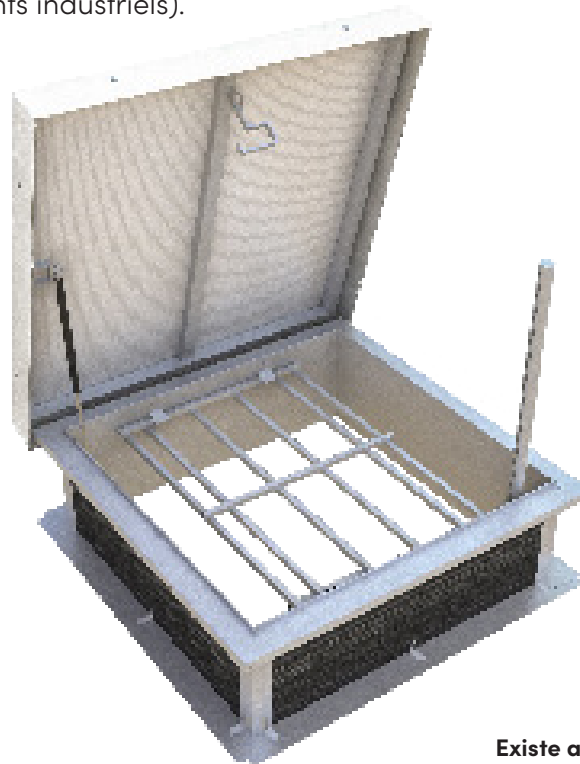
Commande

- Système d'ouverture par ressort à gaz et fermeture manuelle grâce à une poignée

VERSION



Le PASSADÔME® est un lanterneau ponctuel utilisé en accès toiture terrasse avec étanchéité, pour tous types de bâtiments (ERP, ERT, bâtiments industriels).



Existe aussi en gamme :



OPTIONS



Remplissages

- PCA 16 IR opale
- PCA 16 gris
- PCA 16 transparent
- Capot aluminium isolé
- Triple dôme PC plein



Costière

- Hauteur de costière 410 mm et plus
- Laquage intérieur (teintes RAL standard)
- Tôle colaminée en partie haute pour étanchéité synthétique
- Tôle galvanisée en partie haute pour étanchéité synthétique
- Isolant nu pour étanchéité synthétique

Réhausse coiffante

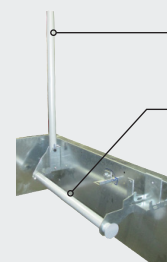
Détails page 6

Existe en version



Autres

- Barreadage ouvrant 16x16 1200 joules galvanisé ou laqué
- Cette grille peut être, soit cadénassée, soit fermée en intégrant une serrure (type Metaluxe 14/36)
- Une barre accroche échelle laquée gris



• Crosse de maintien laquée gris

• Barre accroche échelle RAL 9006

Dimensions géométriques

Dimensions de trémie A x B (cm)	Dimensions de trémie C x D (cm)	Hauteur H* (cm)		Surface d'éclairage (m ²)	Angle d'ouverture	Poids de l'appareil (kg)		Hauteur à étancher (H)*
		PCA	3xD			PCA	3xD	
85 x 85	103 x 103	42	60	0.72	90°	47	51	320
100 x 100	118 x 118	42	61	1.00	60°	56	62	
120 x 120	138 x 138	42	64	1.44	60°	69	78	
140 x 140	158 x 158	42	67	1.96	60°	81	95	

Autres dimensions : nous consulter.
*Pour une hauteur de costière 360 mm

Performances du remplissage

Autres remplissages : voir fiche technique «Remplissages».

Type de remplissages	Coefficient de transmission thermique Ug (W/m ² .K)	TL D65 ⁽²⁾	FS ou g ⁽²⁾	Réaction au feu	R _w (dB) ⁽³⁾	
	U _{hor} ⁽¹⁾					
PCA	PCA 16, multi-parois, opale	1.9	45 %	46 %	B-s1-d0	R _w =21 dB
	PCA 16 avec Aérogel Lumira™ transparent	1.5	67 %	67 %	B-s1-d0	R _w =21 dB
	PCA 20, multi-parois, opale	1.6	54 %	47 %	B-s2-d0	R _w =21 dB
	PCA 32, multi-parois, transparent	1.3	33%	49 %	B-s2-d0	ND
	PCA 32 avec Aérogel Lumira™ à 50% transparent	0.97	43 %	45 %	ND	ND
Capot	Capot aluminium 40 mm	0.85	0 %	ND	ND	ND
Dôme	Double dôme PMMA opale Dôme supérieur opal + dôme inférieur transparent	2.89	84 %	ND	ND	ND
Acoustik' Light	Acoustik'Light PCA 10 transparent & PCP 6 transparent	2.1	ND	ND	ND	ND

⁽¹⁾ Selon le §2.31 des règles Th-Bat.

⁽²⁾ Facteur de transmission lumineuse TL D65 et facteur de transmission solaire FS (TST ou g) selon la EN 410.

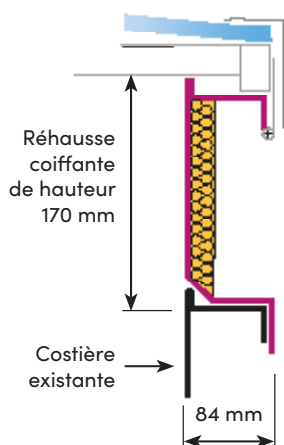
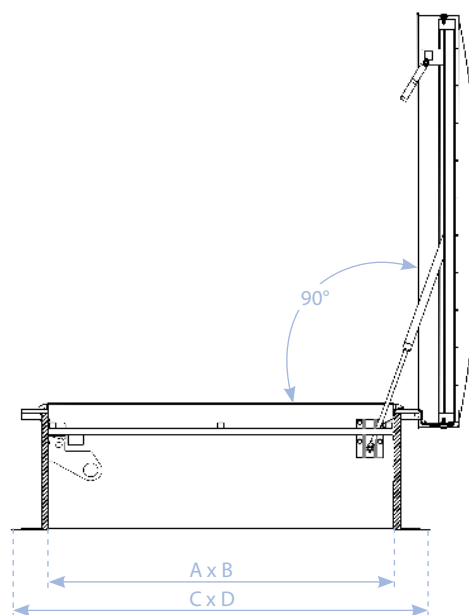
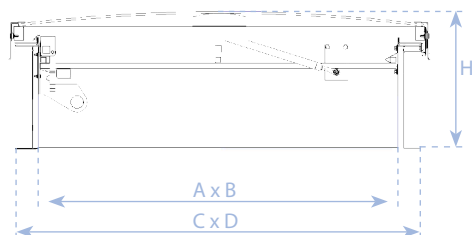
⁽³⁾ Isolement du remplissage aux bruits aériens R_w, aux bruits roses R_λ (voisinage, activités aéroportuaires et industrielles) et aux bruits routiers R_{λ,r} mesurés en laboratoire selon la NF EN ISO 140.

Schémas techniques

Gamme THERMIK'

PASSADÔME PCA

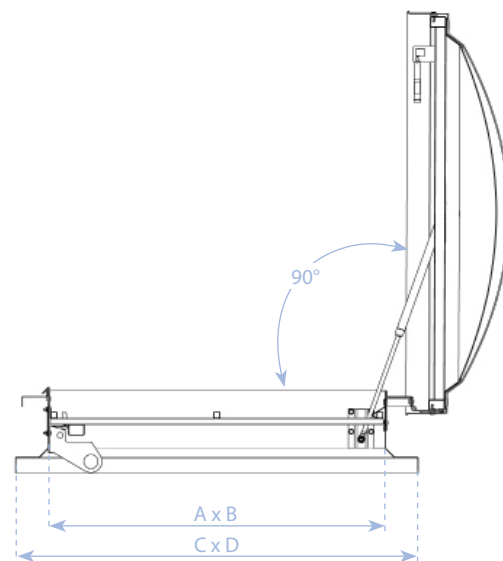
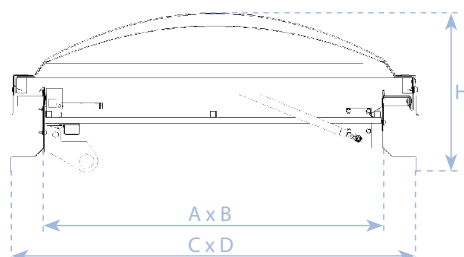
- Trémie < 100 cm : angle d'ouverture 90°
- 100 cm ≤ trémie < 140 cm : angle d'ouverture 60°



Réhausse coiffante gamme THERMIK'

PASSADÔME double dôme

- Trémie < 100 cm : angle d'ouverture 90°
- 100 cm ≤ trémie < 140 cm : angle d'ouverture 60°



CONFORMITÉ & MISE EN ŒUVRE

La fixation et l'étanchéité doivent être conformes aux prescriptions définies dans les DTU de la série 40 et 43 en vigueur.

Hauteur d'isolation maximum : la hauteur du relevé d'étanchéité à respecter selon les DTU est de 150 mm minimum.

Le complexe d'étanchéité (le support, le pare-vapeur, l'isolant et l'étanchéité bicouche) ne peut être supérieur à 140 mm pour une hauteur de costière intérieure de 310 mm, ou supérieur de 240 mm pour une hauteur de costière intérieure de 410 mm.

Pente maximale autorisée : 25° soit 46% , quand l'axe d'articulation est parallèle à la pente toiture et Surface géométrique < 2 m² (voir notice de pose).

Seule l'option barreaudage garantit la protection 1200 joules.

Dénomination commerciale

Dénomination commerciale	Remplissages	Isolation costière
PASSADÔME	THERMIK' 16	PCA 16 mm (PCA opale)
	THERMIK' 16+	PCA 16 mm avec LUMIRA (PCA transparent)
	THERMIK' 20	PCA 20 mm (PCA opale)
	THERMIK' 20+	PCA 20+ mm avec LUMIRA (PCA transparent)
	THERMIK' 32	PCA 32 mm (PCA transparent)
	THERMIK' 32+	PCA 16 mm + PCA 16 mm avec LUMIRA (PCA transparent)
	THERMIK' 3xD	Triple dôme Dôme supérieur opal + dôme inférieur transparent + dôme inférieur transparent
	THERMIK' ACOUSTIK' LIGHT	PCA 10 mm + PC plein 6 mm
		Hauteur costière 360 mm Isolation : • sur la hauteur de la costière • sur le retour supérieur de la costière

Perméabilité à l'air et surface de lumière*

Dimensions de trémie A x B (cm)	Débit d'air (m ³ /h) - Classe AP06 ⁽¹⁾		SLE ² (m ²)	
	Sous 4 Pa	Sous 50 Pa	Costière droite	
			Cost. 360 mm	Cost. 410 mm
85 x 85	0.10	0.65	0.25	0.24
100 x 100	0.12	0.76	0.36	0.35
120 x 120	0.14	0.92	0.54	0.52
140 x 140	0.17	1.07	0.75	0.73

⁽¹⁾Essais de perméabilité à l'air réalisés au CSTC suivant les protocoles NF EN 1873 (en référence aux normes NF EN 12152 et NF EN 12153).

⁽²⁾SLE (Surface libre d'éclaircissement) calculée avec costière laquée blanc et PCA 16.

* Performances maxi possibles (nous consulter)

Performances acoustiques de l'appareil

	PCA 16	PCA 16+	PCA 20	PCA 32	PCA 32 & dôme	PCA 32 +	PCA 32+ & dôme	Capot alu 40 opaque	Triple dôme	Acoustik' Light
Affaiblissement acoustique R_w (C₁;C₂) (dB)	17(-2;2)	19(0;-1)	ND	20(-2;-1)	25(-1;-3)	21(0;0)	26(-1;-3)	23(-1;-3)	20(0;-2)	25(-1;-1)
Niveau d'intensité généré par la pluie Lia (dB)	77	69	ND	75	63	72	61	63	63	66

R_w = indice d'affaiblissement acoustique mesuré en laboratoire selon EN410 (bruit aérien)

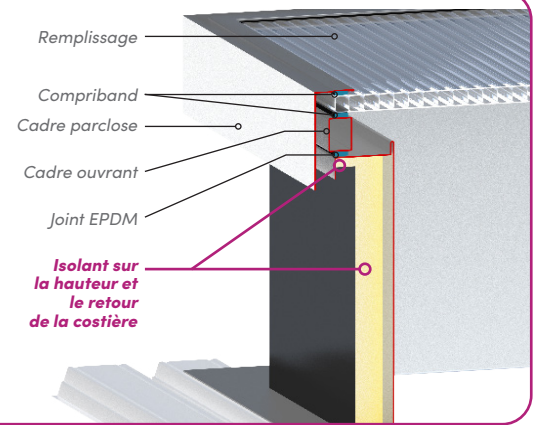
R₁ = R_w + C = indice d'affaiblissement «bruit rose»

R_{A,br} = R_w + C_{br} = indice d'affaiblissement «bruit route»

U_{RC} du remplissage : 1.5 W/m².K*

CONDUCTANCE THERMIQUE U_{RC} :

- ✓ LARGE CHOIX DE REMPLISSAGES
- ✓ $U_{RC} = 1.5 \text{ W/m}^2 \cdot \text{K}^*$
- ✓ Conforme aux DTU



Performances thermiques U_{RC} (W/m².K) ET A_{RC} (m²)

PASSADÔME®																			
Dimensions (cm)	Hauteur de costière 360 mm									Hauteur de costière 410 mm									
	U_{RC}									A_{RC}	U_{RC}								
	Acoustik' Light	PCA 16	PCA 16+	PCA 20	PCA 32**	PCA 32+	Capot alu 40 opaque	Triple dôme	A_{RC}		Acoustik' Light	PCA 16	PCA 16+	PCA 20	PCA 32**	PCA 32+	Capot alu 40 opaque	Triple dôme	A_{RC}
85 x 85	2,3	2,1	2	1,9	1,8	1,7	1,6	2,8	2,5	2,2	2,1	2	1,9	1,9	1,6	1,5	2,7	2,7	
100 x 100	2,3	2,1	2	1,9	1,8	1,7	1,5	2,8	3,1	2,1	2,1	1,9	1,9	1,8	1,6	1,5	2,7	3,3	
120 x 120	2,3	2,1	2	1,9	1,8	1,6	1,5	2,8	3,8	2,1	2	1,9	1,9	1,8	1,5	1,5	2,7	4,1	
140 x 140	2,3	2,1	2	1,9	1,7	1,6	1,4	2,8	4,7	2,1	2	1,9	1,9	1,8	1,5	1,4	2,7	5,0	

*Pour un appareil 120 x 120 cm, hauteur costière 410 mm, remplissage PCA 32+.

**L'ajout d'un dôme n'a pas d'incidence sur la conductivité thermique de l'appareil U_{RC} .

POUR LA RÉNOVATION ET LA MISE EN CONFORMITÉ

La RÉHAUSSE COIFFANTE PASSADÔME® permet de s'adapter sur tout type de costière pour mettre en conformité les appareils ou changer la fonction d'origine **tout en conservant la costière existante.**



Remplissages

GAMME THERMIK' :

- PCA 16
- PCA 16+
- PCA 32
- PCA 32+
- Triple dôme PMMA
- Acoustik'Light



Costière

- Costière d'adaptation chanfreinée avec talon de 84 mm et retombée de 40 mm
- Acier galvanisé 12/10°
- Hauteur 170 mm



Commande

- Système d'ouverture par ressort à gaz / fermeture manuelle grâce à une poignée



Dimensions géométriques

Dimensions de trémie A x B (cm)	Dimensions de trémie C x D (cm)	Hauteur H* (cm)		Surface d'éclairage (m ²)	Angle d'ouverture	Poids de l'appareil (kg)	
		PCA	DD			PCA	DD
85 x 85	102 x 102	23	41	0.72	90°	47	51
100 x 100	117 x 117	23	42	1.00	60°	56	62
120 x 120	137 x 137	23	45	1.44	60°	69	78
140 x 140	157 x 157	23	48	1.96	60°	81	95

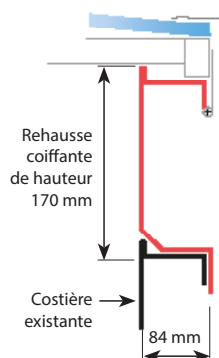
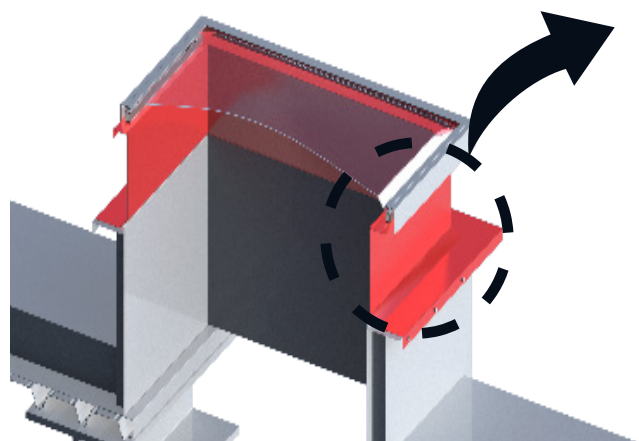
Autres dimensions : nous consulter.
*Pour une hauteur de costière 170 mm

Performances thermiques U_{RC} (W/m².K) ET A_{RC} (m²)

RÉHAUSSE COIFFANTE PASSADÔME®									
Dimensions (cm)	THERMIK'								
	U_{RC}								A_{RC}
	Acoustik' Light	PCA 16	PCA 16+	PCA 20	PCA 32**	PCA 32+	Capot alu 40 opaque	Triple dôme	
85 x 85	3,3	3,1	2,9	2,8	2,5	2,5	2,4	3,8	1,8
100 x 100	2,2	3	2,8	2,7	2,4	2,3	2,3	3,7	2,3
120 x 120	3,1	2,9	2,7	2,6	2,3	2,3	2,1	3,6	2,9
140 x 140	3	2,9	2,6	2,5	2,2	2,2	2	3,6	3,6

*L'ajout d'un dôme n'a pas d'incidence sur la conductivité thermique de l'appareil U_{RC} .

Schéma de mise en oeuvre



Options

Liste des options standard p.1

Costière

- Largeur du talon sur demande pour l'adaptation sur le support existant
- Hauteur de costière sur demande

SKYDÔME

Entre Deux Villes
02270 Sons-et-Ronchères
T : 03 23 21 79 90
M : info@skydome.eu
www.skydome.eu

Pour l'offre de produits dans d'autres pays, veuillez consulter votre représentant local ou visiter le site www.skydome.eu.

SKYDÔME se réserve le droit de modifier les spécifications du produits sans préavis. Les informations et détails techniques contenus dans cette documentation sont donnés de bonne foi et s'appliquent aux utilisations décrites. Les recommandations d'utilisation doivent être vérifiées pour leur adéquation et leur conformité aux exigences réelles, aux spécifications et à toutes les lois et réglementations applicables.

Pour d'autres applications ou conditions d'utilisation, veuillez contacter notre équipe technique dont l'avis doit être sollicité pour les utilisations de nos produits non spécifiquement décrites ici.

Pour vous assurer que vous consultez les informations les plus récentes et les plus précises sur les produits, veuillez visiter ce lien : https://www.skydome.eu/fr/produit/23_passadome.html

sur TOITURE ÉTANCHE OU COSTIÈRE EXISTANTE

PASSADÔME®

CE
EN 1873 + A1 : 2016



Remplissage

GAMME ORIGIN' :

- PCA 10 opale



Costière

- Costière droite
- Acier galvanisé 12/10°

GAMME ORIGIN' :

- Hauteur 310 mm avec un isolant surfacé bitumineux de 15 mm



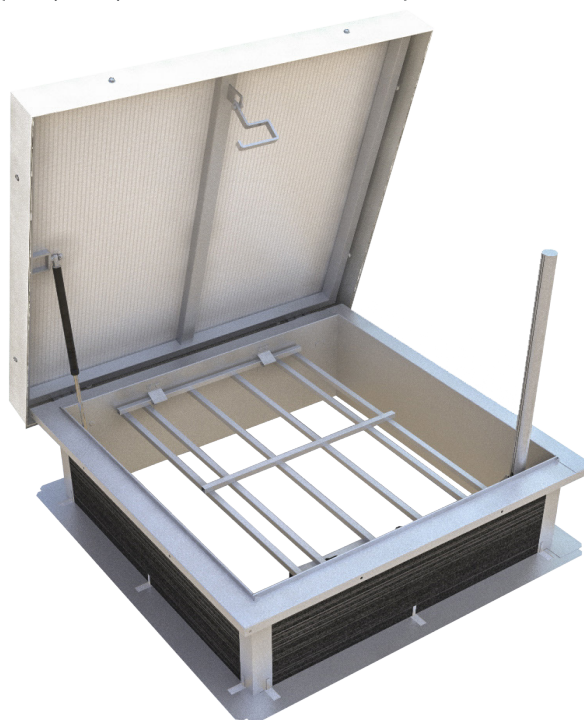
Commande

- Ouverture par ressort à gaz et fermeture manuelle grâce à une poignée

VERSION



Le PASSADÔME® est un lanterneau ponctuel pour couverture étanchéité utilisé en accès toiture terrasse pour tous types de bâtiments (ERP, ERT, bâtiments industriels).



Existe aussi en gamme :



OPTIONS



Remplissages

- PCA 10 gris
- PCA 10 transparent
- Capot aluminium isolé
- Double-dôme PMMA



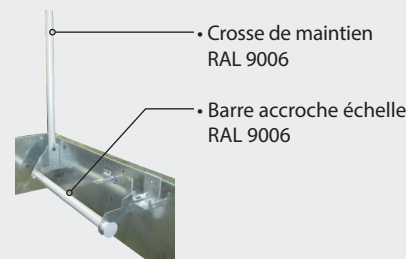
Costière

- Hauteur de costière 360 mm, 410 mm et plus
- Laquage intérieur (teintes RAL standard)
- Tôle colaminée en partie haute pour étanchéité synthétique
- Tôle galvanisée en partie haute pour étanchéité synthétique
- Isolant nu pour étanchéité synthétique



Autres

- Barreaudage ouvrant 16x16 1200 joules galvanisé ou laqué
- Barre accroche échelle laqué gris
- Crosse de maintien laquée gris
- Cette grille peut être :



Réhausse coiffante

Détails page 4.

Existe en version



Dimensions géométriques

Dimensions de trémie A x B (cm)	Dimensions hors-tout talon C x D (cm)	Hauteur H* (cm)		Surface d'éclairage (m ²)	Angle d'ouverture	Poids de l'appareil (kg)		H*
		PCA	DD			PCA	DD	Hauteur MAXI étanchable
85 x 85	103 x 103	37	55	0.72	90°	49	51	340
100 x 100	118 x 118	37	56	1.00	60°	63	62	
120 x 120	138 x 138	37	59	1.44	60°	79	78	
140 x 140	158 x 158	37	62	1.96	60°	91	95	

Autres dimensions : nous consulter.
*Pour une hauteur de costière 310 mm

Performances du remplissage

Autres remplissages : voir fiche technique «Remplissages».

Type de remplissages	Coefficient de transmission thermique Ug (W/m ² .K)	TL D65 ⁽²⁾	FS ou g ⁽²⁾	Réaction au feu	R _w (dB) ⁽³⁾	
	U _{hor} ⁽¹⁾					
PCA	PCA 10, 4 parois, opale	2.9	61 %	61 %	B-s1-d0	R _w =19 dB
	PCA 10 avec Aérojel Lumira™ transparent	ND	ND	ND	ND	ND
Capot	Capot aluminium 40 mm	0.85	0 %	ND	ND	ND
Dômes	Double dôme PMMA opale Dôme supérieur opale + dôme inférieur transparent	2.89	84%	ND	ND	ND

⁽¹⁾ Par rapport à l'horizontale, selon le §2.31 des règles Th-Bat.

⁽²⁾ Facteur de transmission lumineuse TL D65 et facteur de transmission solaire FS (TST ou g) selon la EN 410.

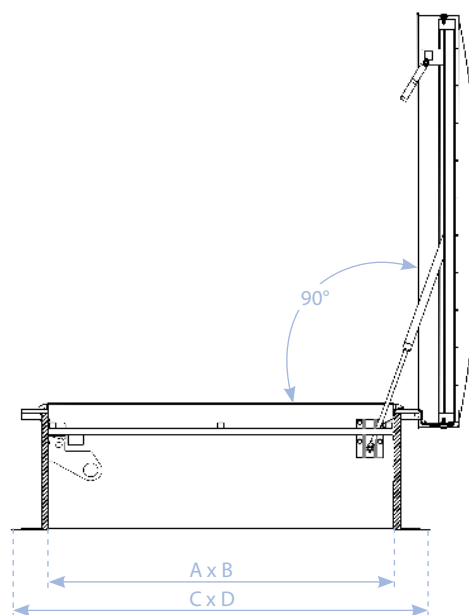
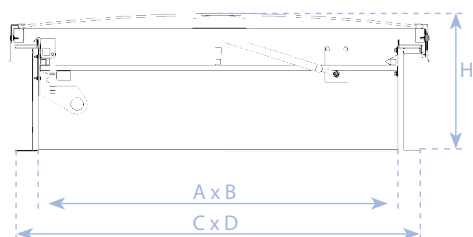
⁽³⁾ Isolement du remplissage aux bruits aériens R_v, aux bruits roses R_r (voisinage, activités aéroportuaires et industrielles) et aux bruits routiers R_{A,r}, mesurés en laboratoire selon la NF EN ISO 140.

Schémas techniques

Gamme ORIGIN'

PASSADÔME PCA

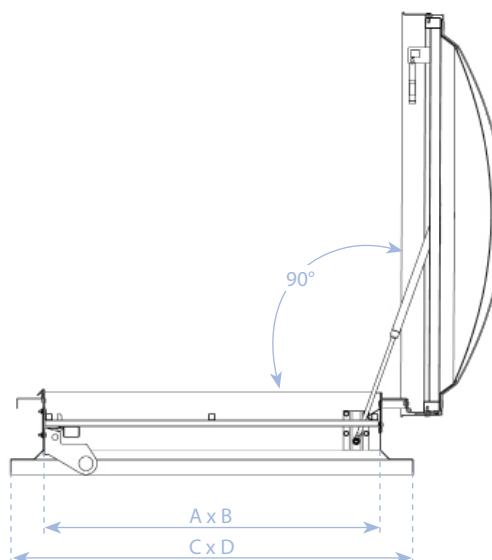
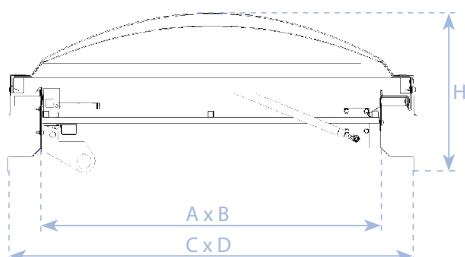
- Trémie < 100 cm : angle d'ouverture 90°
- 100 cm ≤ trémie < 140 cm : angle d'ouverture 60°



Réhausse coiffante gamme ORIGIN'

PASSADÔME double dôme

- Trémie < 100 cm : angle d'ouverture 90°
- 100 cm ≤ trémie < 140 cm : angle d'ouverture 60°



CONFORMITÉ & MISE EN ŒUVRE

La fixation et l'étanchéité doivent être conformes aux prescriptions définies dans les DTU de la série 40 et 43 en vigueur. Hauteur d'isolation maximum : la hauteur du relevé d'étanchéité à respecter selon les DTU est de 150 mm minimum.

Le complexe d'étanchéité (le support, le pare-vapeur, l'isolant et l'étanchéité bicouche) ne peut être supérieur à 140 mm pour une hauteur de costière intérieure de 310 mm, ou supérieur de 240 mm pour une hauteur de costière intérieure de 410 mm.

Pente maximale autorisée : 25° soit 46% , quand l'axe d'articulation est parallèle à la pente toiture et Surface géométrique < 2 m² (voir notice de pose).

Seule l'option barreaudage garantit la protection 1200 joules.

POUR LA RÉNOVATION ET LA MISE EN CONFORMITÉ

La RÉHAUSSE COIFFANTE PASSADÔME® permet de s'adapter sur tout type de costière pour mettre en conformité les appareils ou changer la fonction d'origine **tout en conservant la costière existante.**



Remplissage

- PCA 10 opale



Costière

- Costière d'adaptation chanfreinée de 21mm avec talon de 84 mm et retombée de 40 mm
- Acier galvanisé 12/10°
- Hauteur 170 mm



Commande

- Système d'ouverture par ressort à gaz et fermeture manuelle grâce à une poignée

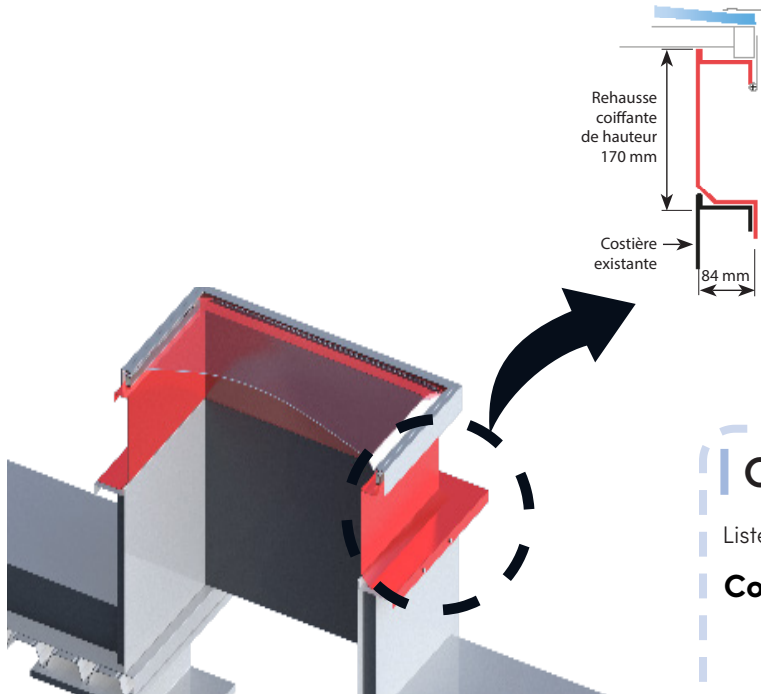


Dimensions géométriques

Dimensions de trémie A x B (cm)	Dimensions hors-tout talon C x D (cm)	Hauteur H* (cm)		Surface d'éclairage (m ²)	Angle d'ouverture	Poids de l'appareil (kg)	
		PCA	DD			PCA	DD
85 x 85	102 x 102	23	41	0.72	90°	47	51
100 x 100	117 x 117	23	42	1.00	60°	52	62
120 x 120	137 x 137	23	45	1.44	60°	64	78
140 x 140	157 x 157	23	48	1.96	60°	77	95

Autres dimensions : nous consulter.
*Pour une hauteur de costière 170 mm

Schémas de mise en oeuvre



Options

Liste des options standard p.1

Costière

- Isolation de la costière y compris une tôle de protection en acier galvanisé
- Largeur du talon sur demande pour l'adaptation sur le support existant
- Hauteur de costière sur demande

SKYDÔME

Entre Deux Villes
02270 Sons-et-Ronchères
T : 03 23 21 79 90
M : info@skydome.eu
www.skydome.eu

Pour l'offre de produits dans d'autres pays, veuillez consulter votre représentant local ou visiter le site www.skydome.eu

SKYDÔME se réserve le droit de modifier les spécifications du produits sans préavis. Les informations et détails techniques contenus dans cette documentation sont donnés de bonne foi et s'appliquent aux utilisations décrites. Les recommandations d'utilisation doivent être vérifiées pour leur adéquation et leur conformité aux exigences réelles, aux spécifications et à toutes les lois et réglementations applicables.

Pour d'autres applications ou conditions d'utilisation, veuillez contacter notre équipe technique dont l'avis doit être sollicité pour les utilisations de nos produits non spécifiquement décrites ici.

Pour vous assurer que vous consultez les informations les plus récentes et les plus précises sur les produits, veuillez visiter ce lien : https://www.skydome.eu/fr/produit/23_passadome.html